

Jouper

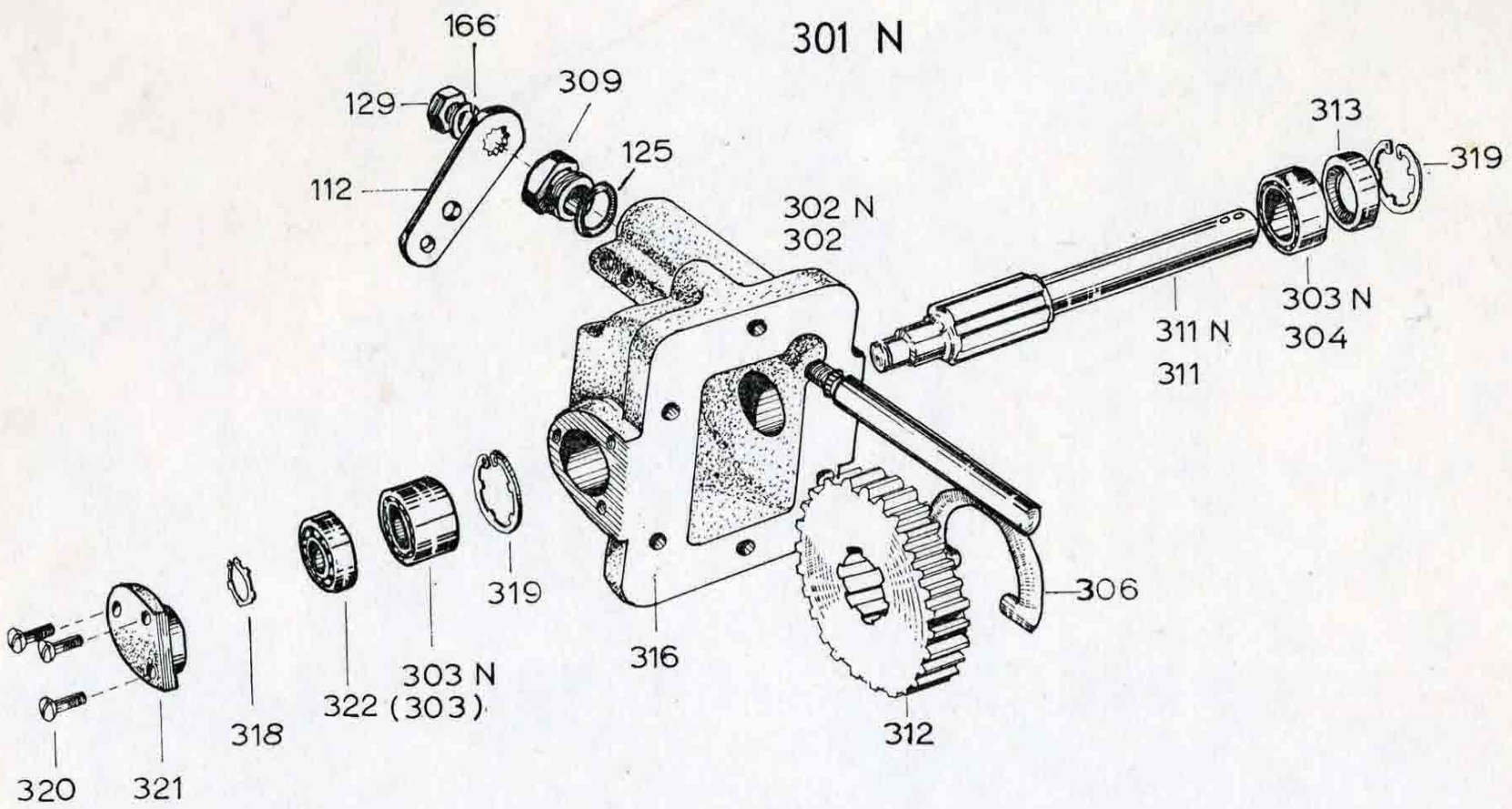
Ulosotot	1
Väliakselit	2
Pumput	3
Paineputket ja letkut	4
Öljysäiliö, pumpun ja venttiilin kiinnikkeet	5
Säätölaitteet	6
Venttiilit	7
Painesylinterit	8
Lavarungot, kantotuolit, syl.kiin.	9
Traktorikipin osat	10
Paineilmanosturi	11
	12
Hinnasto	13

5.6.1964. G. J. J. J.

ULOSOTTO

Kts. sovitusauklukkoa

Neulalaakereineen



Jouper

ULOSOTTO

Kts. sovitustaulukkoa

Pronssiheloineen

Osa n:o

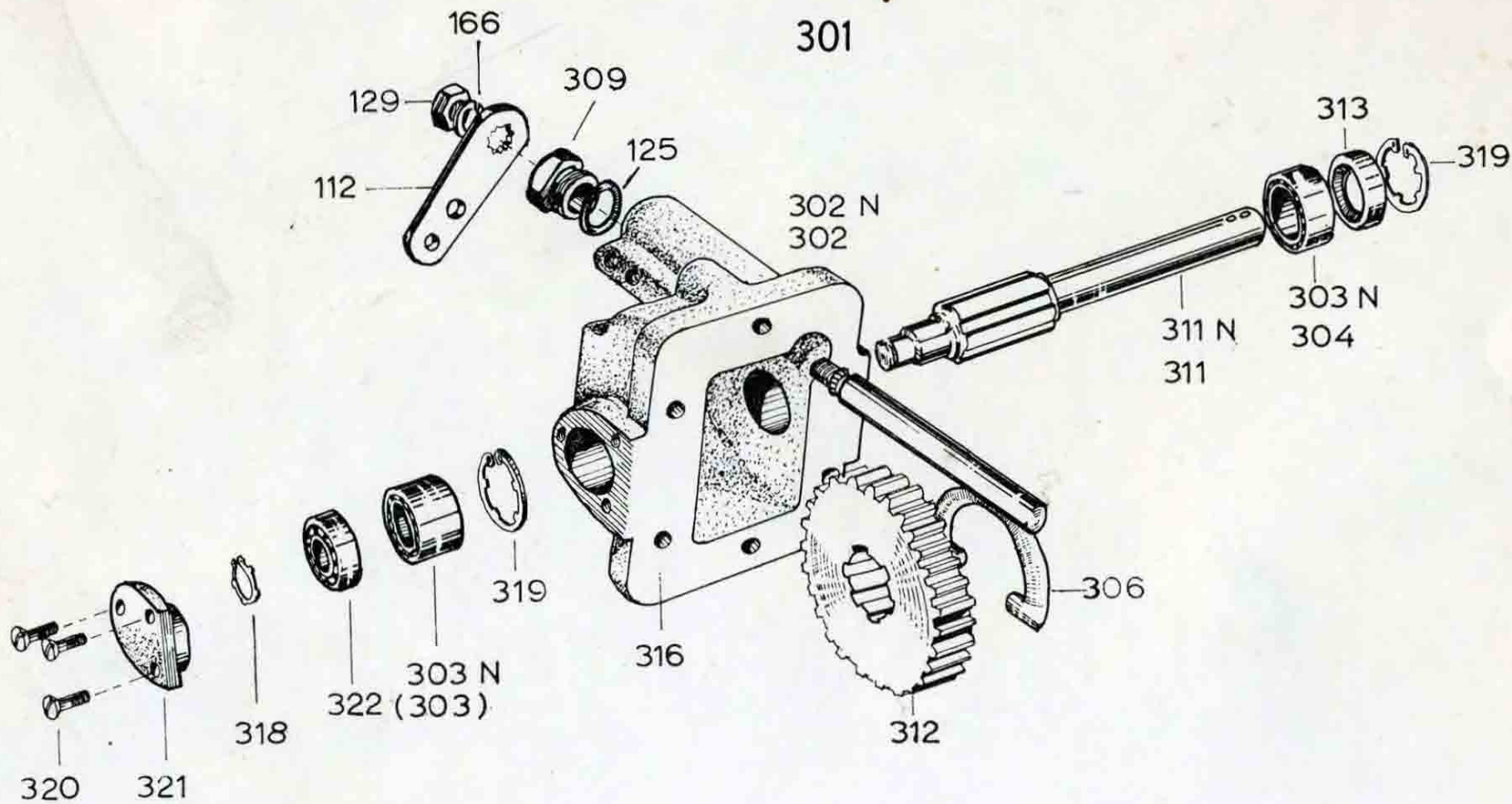
- 301* Ulosotto, täyd.
- 302* Kotelo
- 303 Hela, etumm.
- 304 Hela, takimm.
- 305 Suojalevy
- 306* Vaihteensiirtäjä
- 309 Tiivistysmutteri
- 311* Akseli
- 312* Hammaspyörä
- 313 Stefatiiviste A-22 x 35 x 10
- 316 Tiiviste
- 317 Kiinnitysruuvi $\frac{3}{8}$ " x 25 W
- 336 Painelaakeri SKF 51105
- 365 Kiinnitysruuvi $\frac{3}{8}$ " x 65 W
- 366 Jousilaatta $\frac{3}{8}$ "
- 367 Uraruuvi $\frac{1}{4}$ " x 16 W
- 368 Mutteri $\frac{1}{4}$ " W
- 112 Säätovarsi
- 125 Tiiviste K-1
- 129 Mutteri $\frac{7}{16}$ " SAE

* Ilmoittakaa auton merkki ja malli

ULOSOTTO

Kts. sovitustaulukkoa

Pronssiheloiheen



Jouper

ULOSOTTO

Kts. sovitustaulukkoa

Neulalaakereineen

Osa n:o

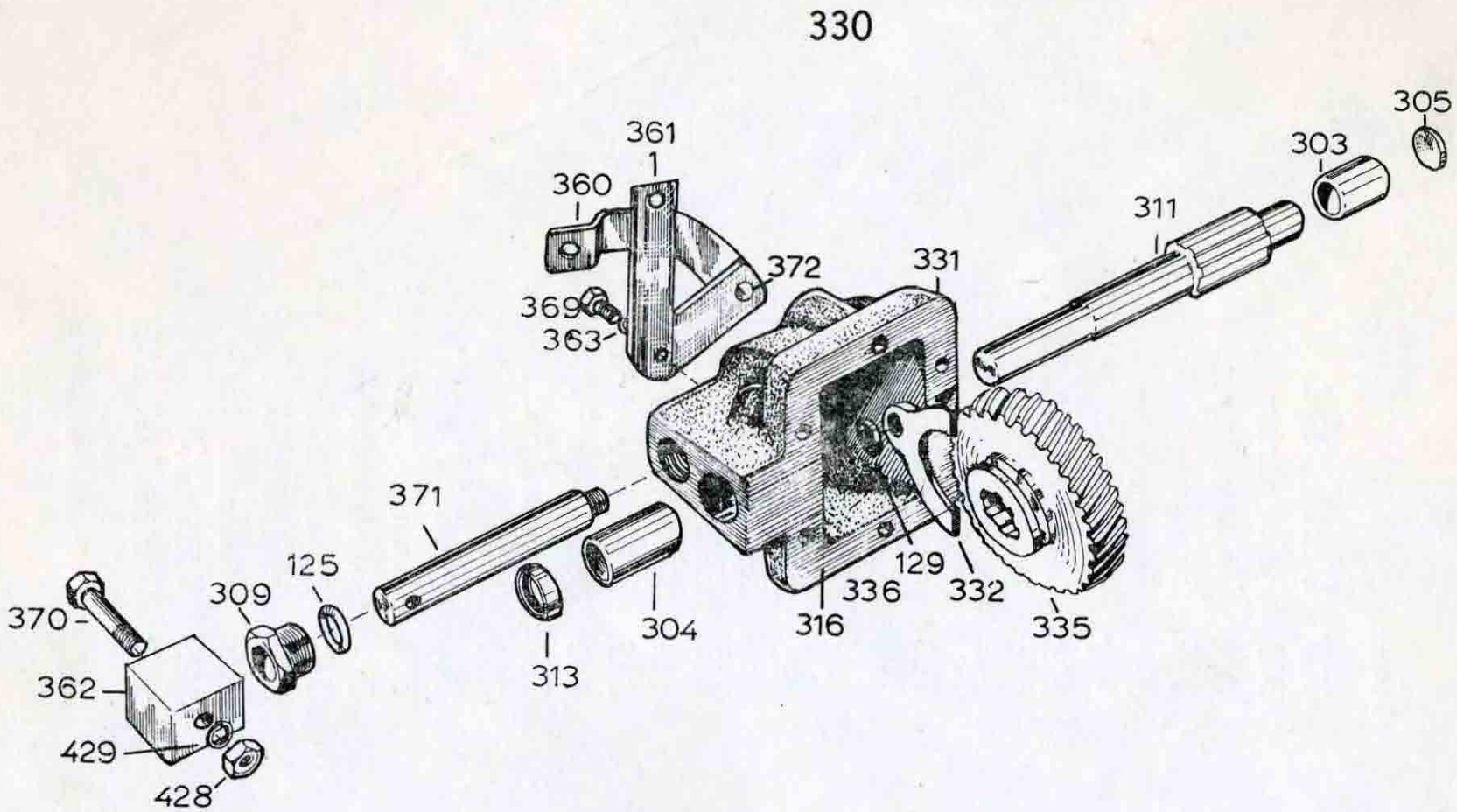
301 N*	Ulosotto, täyd.
302 N*	Kotelo
303 N	Neulalaakeri NU 2220
306*	Vaihteensiirtäjä
309	Tiivistysmutteri
311 N*	Akseli
312*	Hammaspyörä
313	Stefatiiviste A - 22 x 35 + 10
316	Tiiviste
317	Kiinnitysruuvi $\frac{3}{8}$ " x 25 W
318	Pidäfinrenkas A 17 x 1 K
319	" J 35 x 1,5 K
320	Ruuvi $\frac{1}{4}$ " x 16 W
321	Suojakansi
322	Kuulalaakeri SKF 6003
365	Kiinnitysruuvi $\frac{3}{8}$ " x 65 W
366	Jousilevy $\frac{3}{8}$ "
112	Säätövarsi
125	Tiiviste K-1
129	Mutteri $\frac{7}{16}$ " SAE
166	Jousilaatta $\frac{7}{16}$ "

* Ilmoittakaa auton merkki ja malli

ULOSOTTO

Kts. sovituslaukkoa

Pronssiheloiheen



Jouper

ULOSOTTO

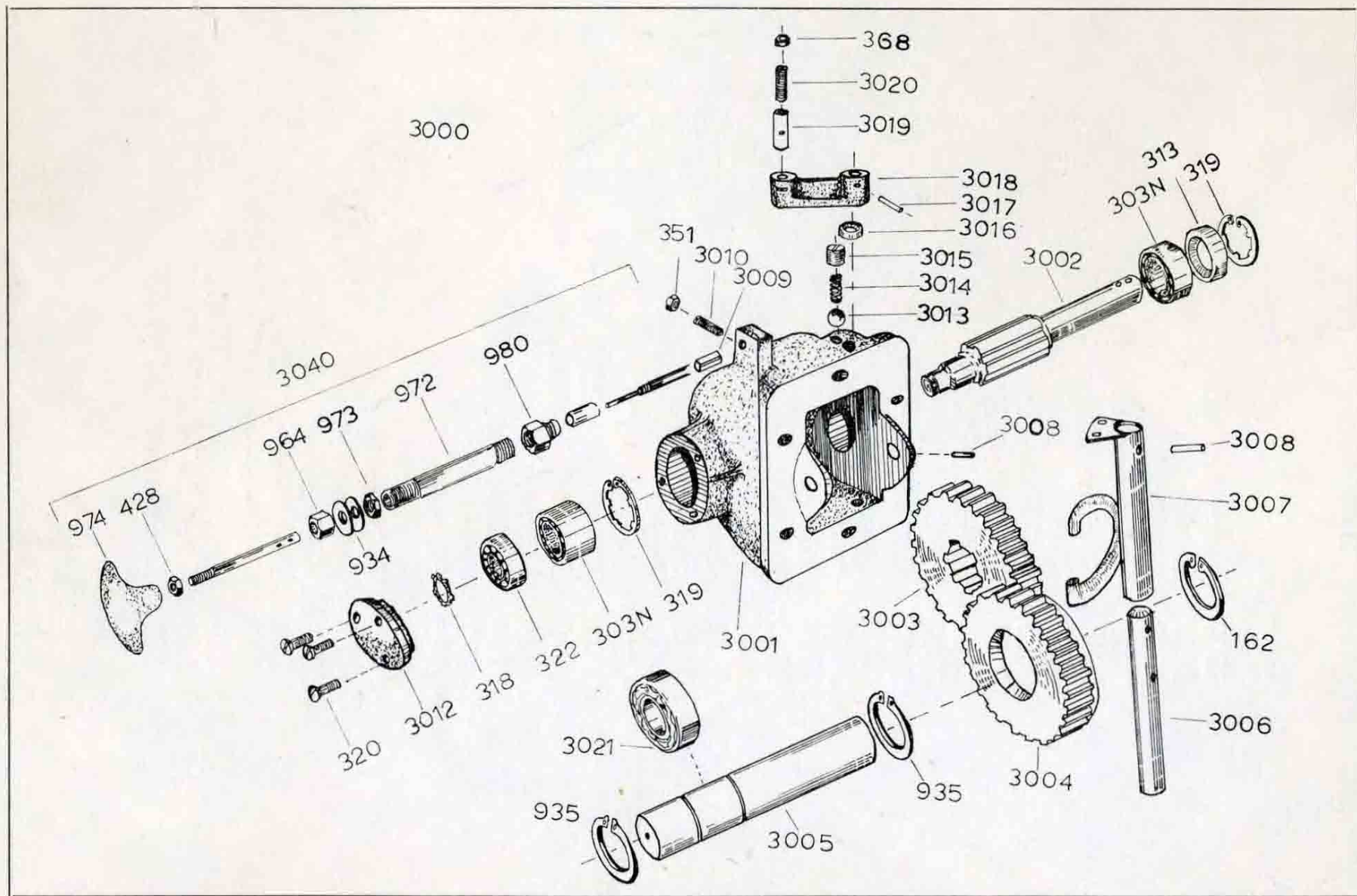
Kts. sovitustaulukkoa

Pronssiheloineen

Osa n:o

- 330* Ulosotto, täyd.
- 303 Hela, etumm.
- 304 Hela, takimm.
- 305 Suojalevy
- 309 Tiivistysmutteri
- 311* Akseli
- 313 Stefatiiviste A 22 x 35 x 10
- 316 Tiiviste
- 331 Kotelo
- 332 Vaihteensiirtäjä
- 335* Hammaspyörä
- 360 Varsi
- 361 Säätovarsi
- 362 Kuutio
- 363 Hela
- 364 Kiinnitysruuvi $\frac{3}{8}$ " x $2\frac{1}{2}$ " W
- 365 Kiinnitysruuvi $\frac{3}{8}$ " x $2\frac{1}{4}$ " W
- 366 Jousilaatta $\frac{3}{8}$ "
- 367 Uraruuvi $\frac{1}{4}$ " x 16 W
- 368 Mutteri $\frac{1}{4}$ " W
- 369 Ruuvi $\frac{3}{8}$ " x 25 W
- 370 Ruuvi $\frac{5}{16}$ " x 45 SAE
- 371 Vaihteensiirtäjän akseli
- 372 Niitti 10 x 16
- 428 Mutteri $\frac{5}{16}$ " x SAE
- 429 Jousilaatta $\frac{5}{16}$ "
- 125 Tiiviste K-1
- 129 Mutteri $\frac{7}{16}$ " SAE

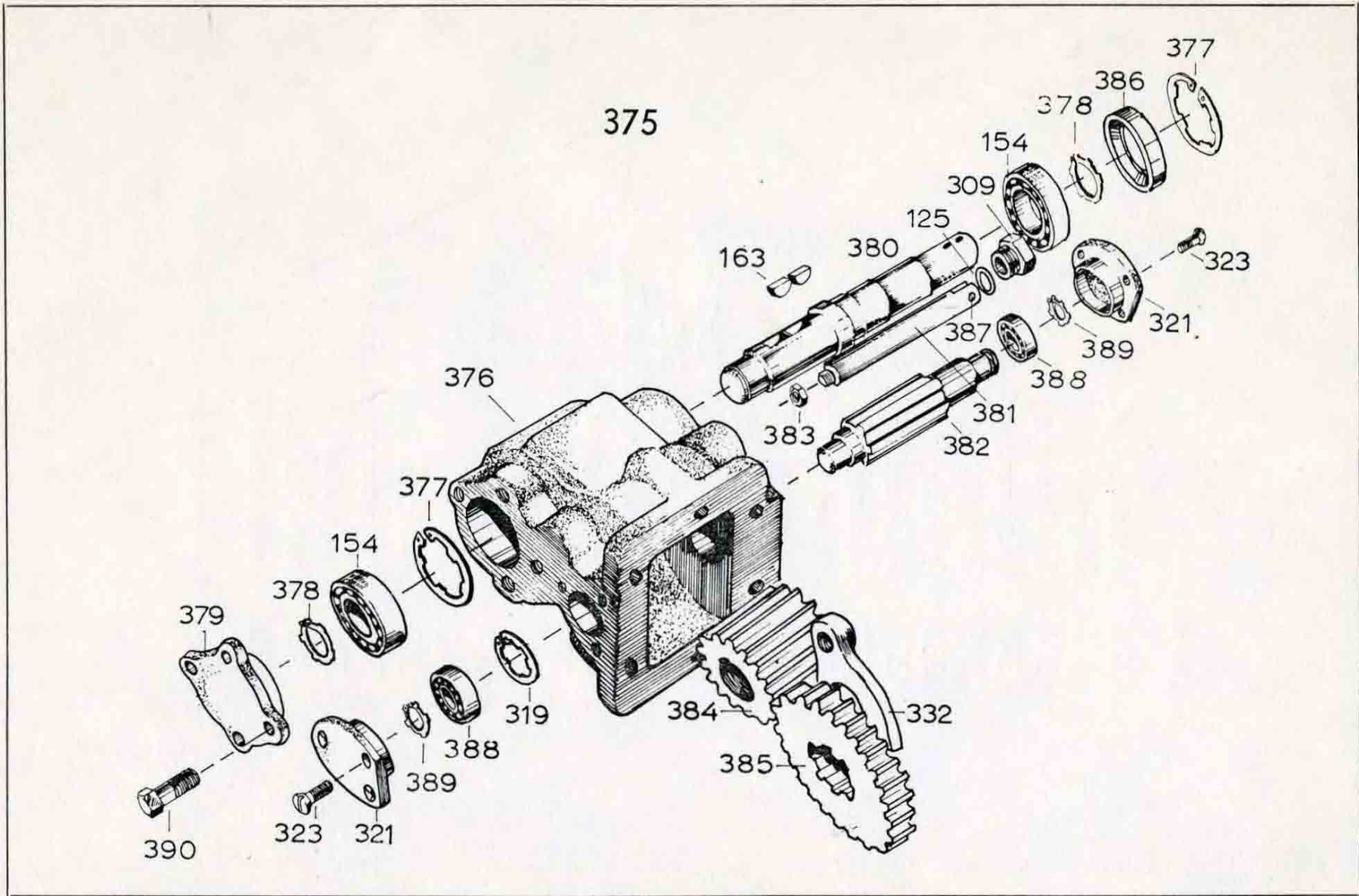
* Ilmoittakaa auton merkki ja malli



Osa n:o

3000	Ulosotto, täyd.
3001	Kotelo
3002	Akseli
3003	Hammaspyörä
3004	
3005	Akseli "
3006	Vaihteensiirtäjäakseli
3007	Vaihteensiirtäjä
3008	Jousisokka SS 4 x 16
3009	Holkki
3010	Uraruuvi $5/16$ " x 19 W
3012	Suojakansi
3013	Kuula $3/8$ " SKF
3014	Jousi
3015	Uraruuvi $1/2$ " W
3016	Stefatiiviste 11-22-8 B 2
3017	Jousisokka SS 4 x 22
3018	Säätövarsi
3019	Tappi
3020	Uraruuvi $1/4$ "
3021	Kuulalaakeri 3204 SKF
3040	Säätövaijeri, täyd.
934	Välilevy $5/8$ "
964	Päätämutteri
972	Hela
973	Mutteri
974	Käyttövarsi
980	Päätämutteri
162	Pidätinrenkas J 47 x 1,75 K
303 N	Neulalaakeri NU 2220
313	Stefatiiviste A 22 x 35 x 10
318	Pidätinrenkas A 17 x 1 K
319	J 35 x 1,5 K
320	Ruuvi $1/4$ " x 16 W
322	Kuulalaakeri SKF 6003

Joupar



ULOSOTTO
Kts. sovitusaulukkoa

Vaihdemalli

ULOSOTTO

Kts. sovitustaulukkoa

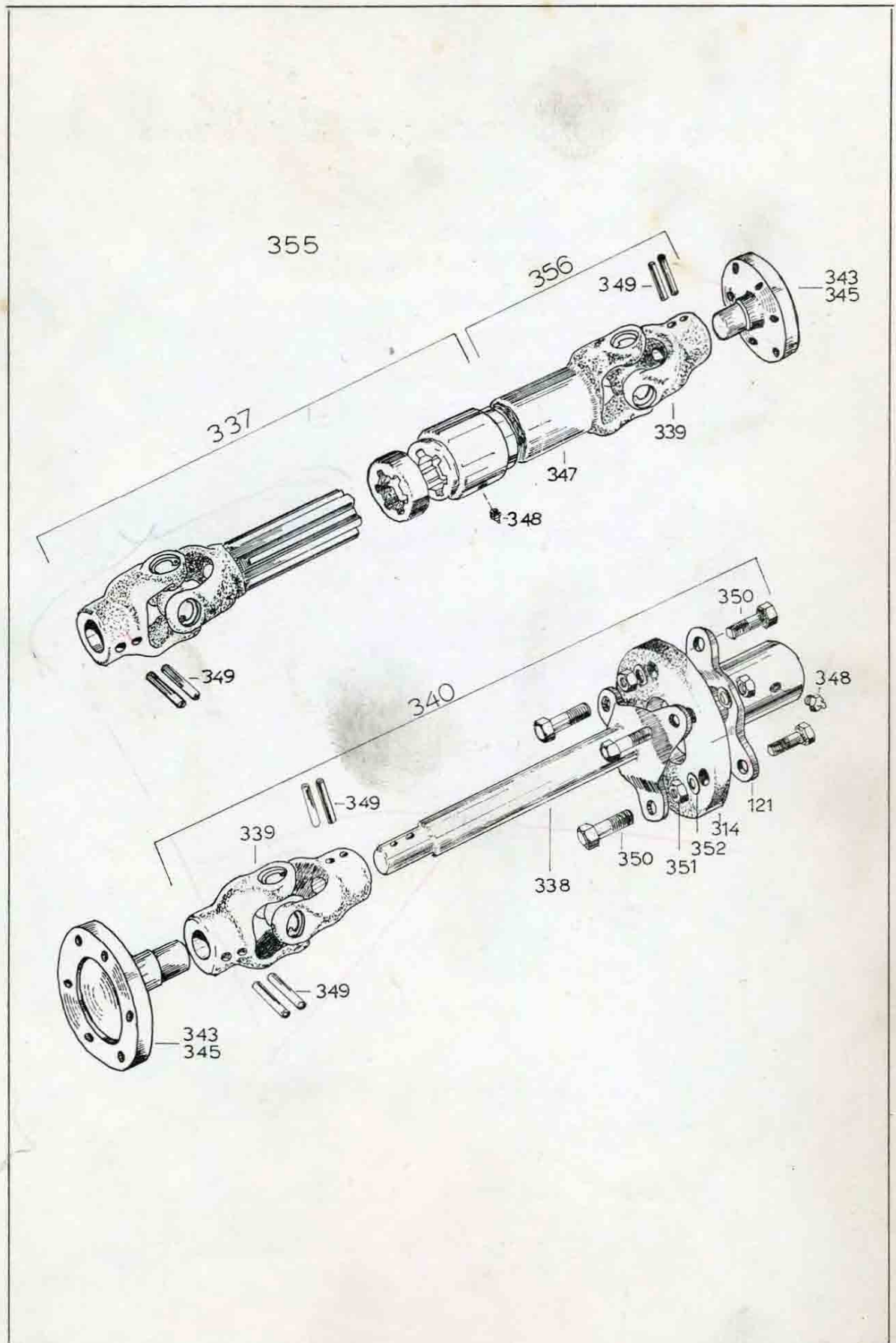
Vaihdemalli

Osa n:o

- 375* Ulosotto, täyd.
- 376 Kotelo
- 377 Pidätinrenkas J 52 x 2 K
- 378 Pidätinrenkas A 25 x 1,2 K
- 379 Kansi
- 380 Vetoakseli
- 381 Vaihteensiirtäjän akseli
- 382 Väliakseli
- 383 Mutteri $\frac{1}{2}$ " W
- 384 Hammaspyörä
- 385* Vetohammaspyörä
- 386 Stefatiiviste BA 52 x 25 x 10
- 387 Pultti $\frac{5}{16}$ " x 30 SAE
- 388 Kuulalaakeri SKF 6003
- 389 Pidätinrenkas A 17 x 1 K
- 390 Ruuvi $\frac{5}{16}$ " x 25 W
- 125 Tiiviste K-1
- 154 Kuulalaakeri SKF 6205
- 163 Kiila
- 309 Tiivistysmutteri
- 319 Pidätinrenkas J 35 x 1,5 K
- 321 Suojakansi
- 323 Ruuvi $\frac{5}{16}$ " x 16 W
- 332 Vaihteensiirtäjä

* Ilmoittakaa auton merkki ja malli

VÄLIAKSELIT



Jouper

VÄLIAKSELIT

Pumpun n:o 170 väliakseli, uraliukuhylsyineen

Osa n:o

- 355 Väliakseli, täyd.
- 337 Ristinivel juoksuhelalla
- 339 Ristinivel
- 347 Akseli
- 348 Voidenippa
- 349 Jousisokka SS 6 x 40
- 356 Ristinivel akselilla

Pumpun n:o 140, 141 väliakseli, hardylevyineen

Osa n:o

- 340 Väliakseli, täyd.
- 314 Hardylevy
- 338* Akseli
- 339 Ristinivel
- 342 Jatkohela
- 348 Voidenippa
- 349 Jousisokka SS 6 x 40
- 350 Ruuvi $\frac{5}{16}$ " x 40 SAE
- 351 Mutteri $\frac{5}{16}$ "
- 352 Aluslevy $\frac{5}{16}$ "
- 121 Nivelpuolikas

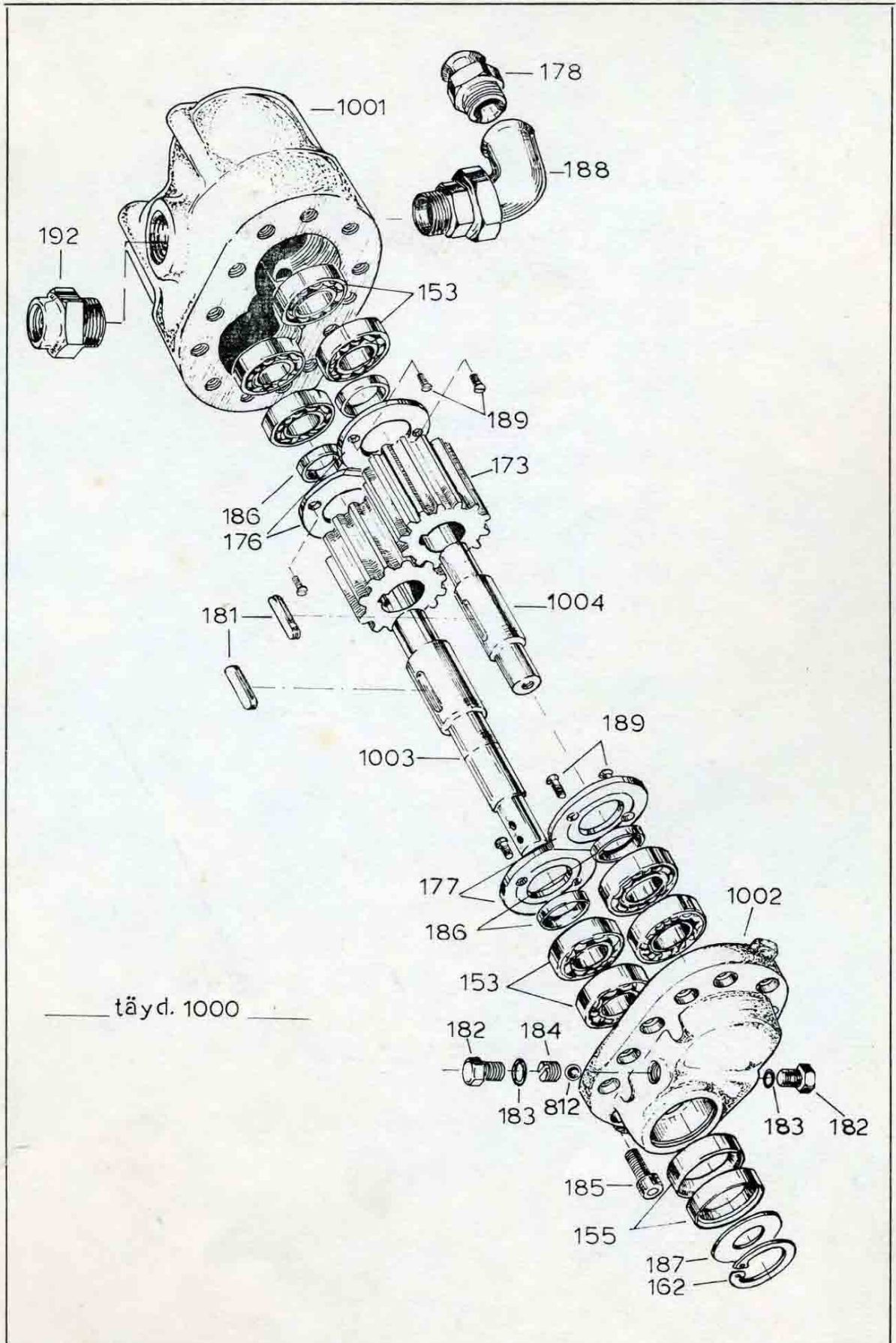
Väliakselin laippa

- 343* Laippa
- 345* Laippa + Vastalaippa

* Ilmoittakaa auton merkki ja malli

ÖLJYPUMPPU

Malli 1000 O ja 1000 V



Jouper

ÖLJYPUMPPU

Malli 1000 O ja 1000 V

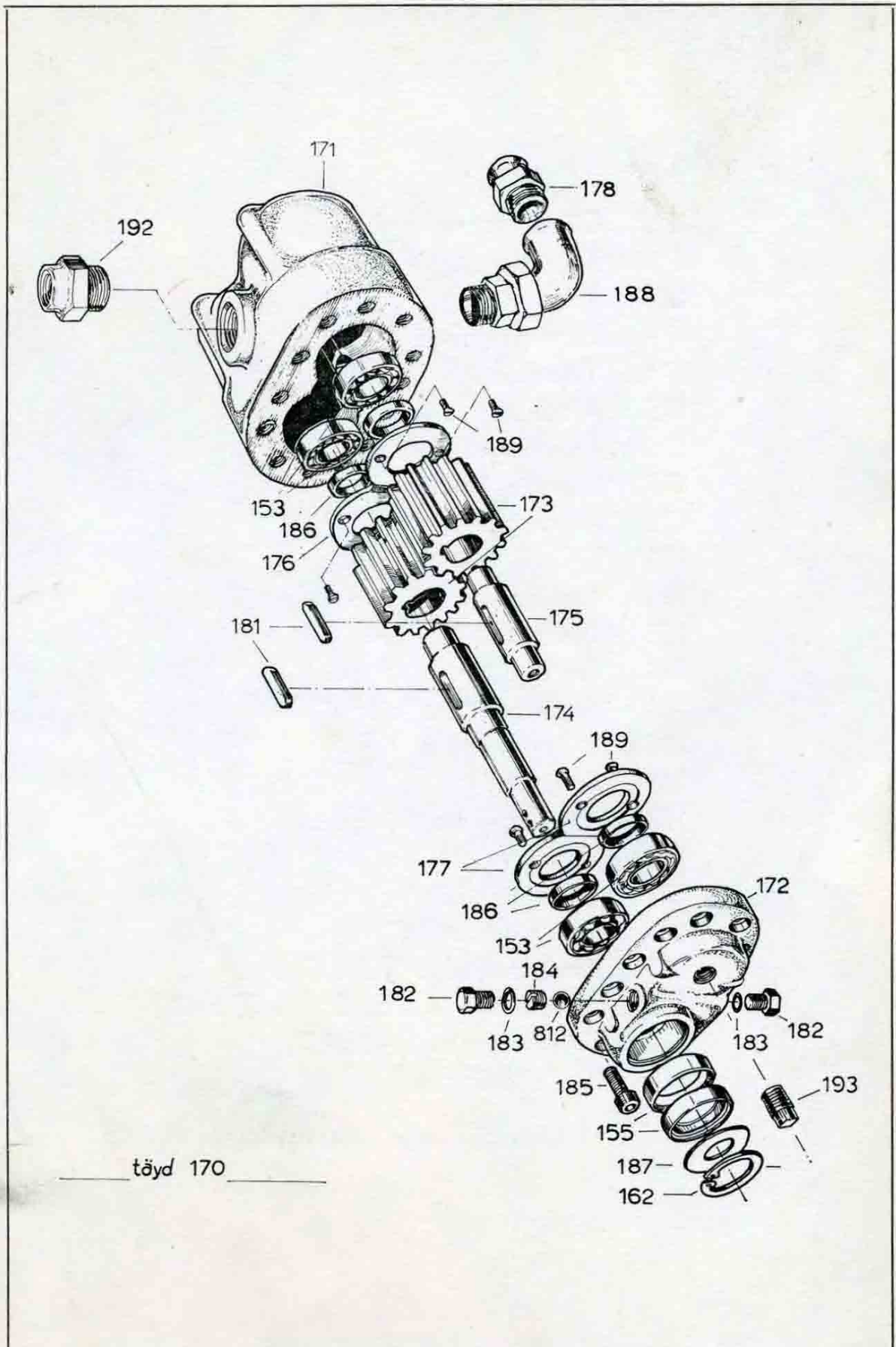
Osa n:o

1000*	Öljypumppu, fäyd. O ja V
1001	Kotelo
1002	Kansi
1003	Vetoakseli
1004	Akseli
173	Hammaspyörä
176	Kotelon kulutuslevy
177	Kannen kulutuslevy
178	Letkunippa (imu)
181	Kiila A 6 x 6 x 35
182	Asetinruuvi $\frac{3}{8}$ " x 11 W
183	O-rengas 8,3 x 2,4
184	Kierretulppa
185	Kansiruuvi $\frac{3}{8}$ " x 1 $\frac{1}{4}$ " W
186	Etäisyysrengas
187	Suojalevy
188	Yhdistäjä n:o 20
189	Uraruuvi $\frac{3}{16}$ " x 19 W
192	Paineletkuliitin
153	Kuulalaakeri SKF 7205 B
155	Stefatiiviste B 1 FgS 10 x 25 x 42
162	Pidätinrengas J 42 x 1,75
812	Kuula SKF $\frac{5}{16}$ "

* Ilmoittakaa auton merkki ja malli

ÖLJYPUMPPU

Malli 170 O ja 170 V



täyd 170

Jouper

ÖLJYPUMPPU

Malli 170 O ja 170 V

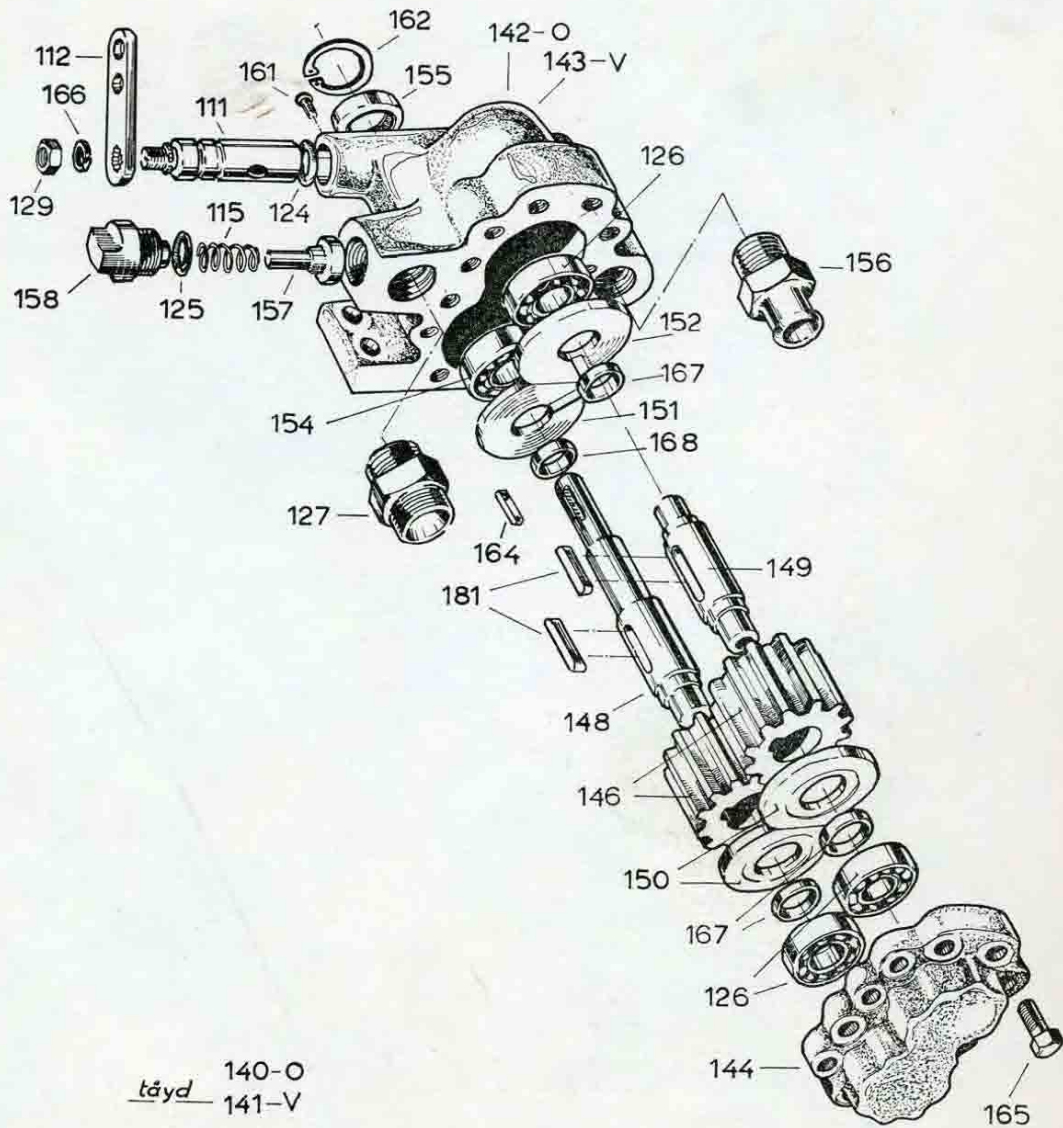
Osa n:o

- 170* Öljypumppu, täyd. O ja V
- 171 Kotelo
- 172 Kansi
- 173 Hammaspyörä
- 174 Vetoakseli
- 175 Akseli
- 176 Kotelon kulutuslevy
- 177 Kannen kulutuslevy
- 178 Letkunippa (imu)
- 181 Kiila A 6 x 6 x 35
- 182 Asetinruuvi $\frac{3}{8}$ " x 11 W
- 183 O-rengas 8,3 x 2,4
- 184 Kierretulppa
- 185 Kansiruuvi $\frac{3}{8}$ " x 1 $\frac{1}{4}$ " W
- 186 Etäisyysrengas
- 187 Suojalevy
- 188 Yhdistäjä n:o 20
- 189 Uraruuvi SH $\frac{3}{16}$ " x 19 W
- 192 Paineletkuliitin
- 193 Kartiotulppa $\frac{1}{4}$ " R
- 153 Kuulalaakeri SKF 7205 B
- 155 Stefatiiviste B 1 Fg S 10 x 25 x 42
- 162 Pidätinrengas J 42 x 1,75
- 812 Kuula SKF $\frac{5}{16}$ "

* Ilmoittakaa auton merkki ja malli

ÖLJYPUMPPU

Malli 140 O ja 141 V



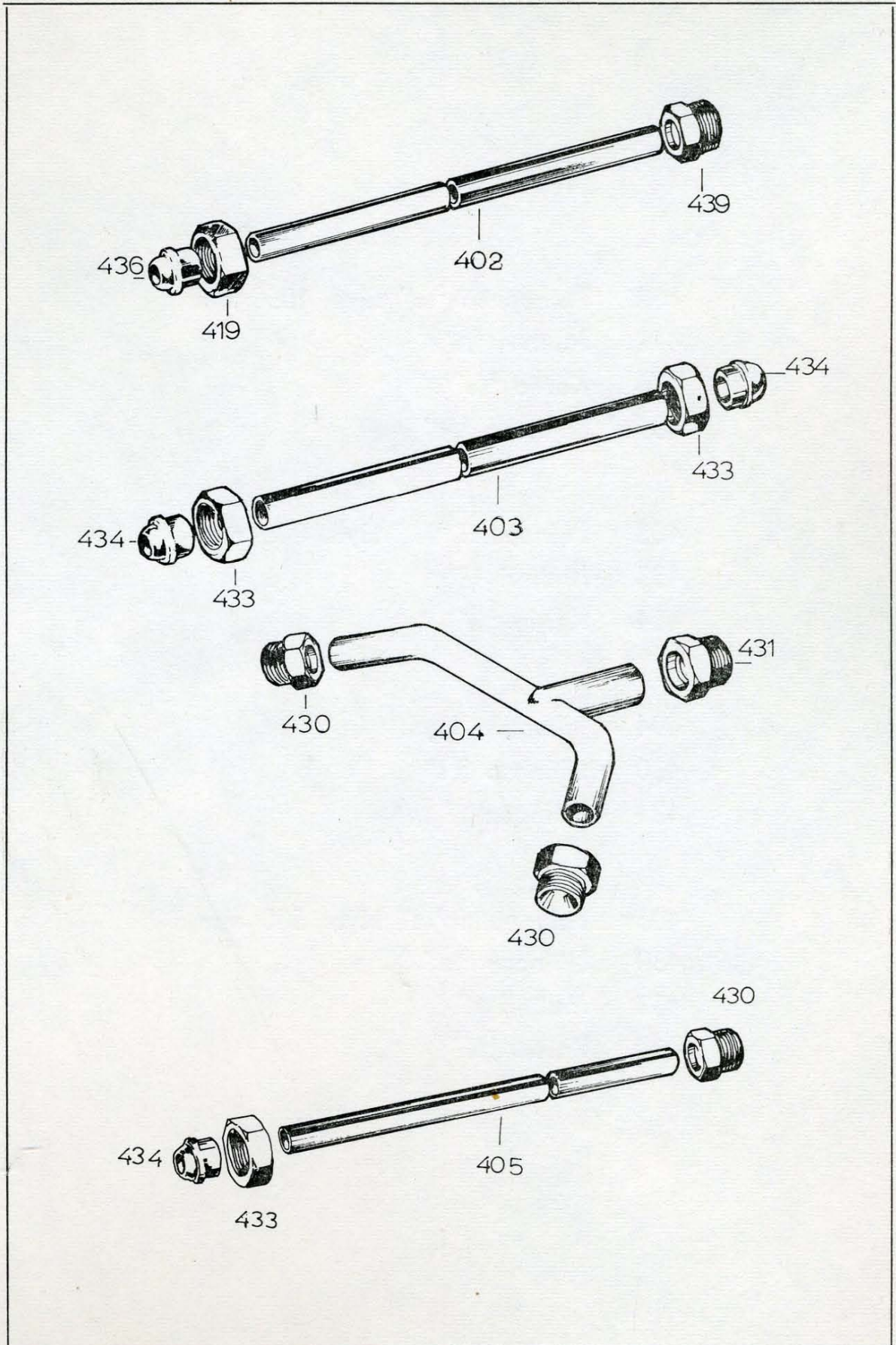
ÖLJYPUMPPU

Malli 140 O ja 141 V

Osa n:o

- 140 Öljypumppu, oikea, täyd. (punainen)
- 141 Öljypumppu, vasen, täyd. (keltainen)
- 142 Pumpun kotelo, oikea
- 143 Pumpun kotelo, vasen
- 144 Kansi
- 146 Hammaspyörä
- 148 Vetoakseli
- 149 Akseli
- 150 Kulutuslevy
- 151 Kulutuslevy
- 152 Kulutuslevy
- 154 Kuulalaakeri SKF 6205
- 155 Stefatiiviste 42 x 25 x 10
- 156 Liitin muoviletkua varten
- 157 Takaiskuventtiili
- 158 Ohjaintulppa
- 161 Ruuvi
- 162 Pidätinrenkas J 42 x 1,75
- 164 Kiila
- 165 Kansiruuvi $\frac{5}{16}$ " x 30 W
- 166 Jousilaatta $\frac{7}{16}$ "
- 167 Välirengas
- 168 Välirengas
- 111 Säätoventtiili
- 112 Säätovarsi
- 115 Jousi
- 124 Tiiviste P-3
- 125 Tiiviste K-1
- 126 Kuulalaakeri SKF 6204
- 127 Liitin
- 129 Mutteri $\frac{7}{16}$ " SAE
- 181 Kiila

PAINEPUTKET



Jouper

PAINEPUTKET

Osa n:o

402 Paineputki $\frac{3}{8}$ " täyd. 1050 mm

419 Mutteri $\frac{3}{4}$ "

436 Kartio $\frac{3}{8}$ "

439 Liitinosa $\frac{3}{4}$ "

403 Paineputki $\frac{1}{2}$ " täyd. 800 mm

433 Mutteri 1"

434 Kartio $\frac{1}{2}$ "

404 Jakoputki täyd.

430 Liitinosa $\frac{3}{4}$ "

431 Liitinosa 1"

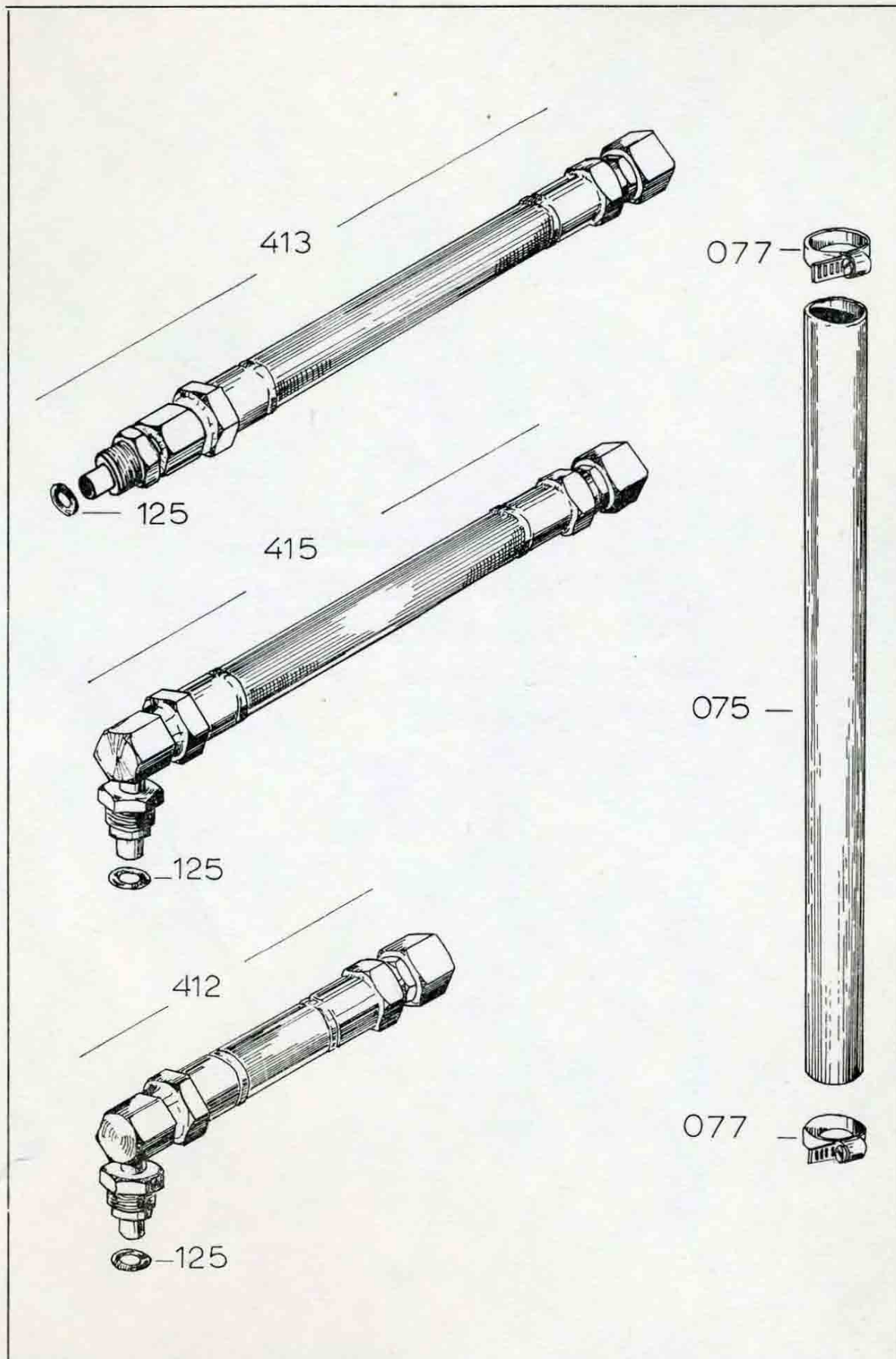
405 Paineputki $\frac{1}{2}$ " täyd. 500 mm

430 Liitinosa $\frac{3}{4}$ "

433 Mutteri 1"

434 Kartio $\frac{1}{2}$ "

PAINLETKUT



Jouper

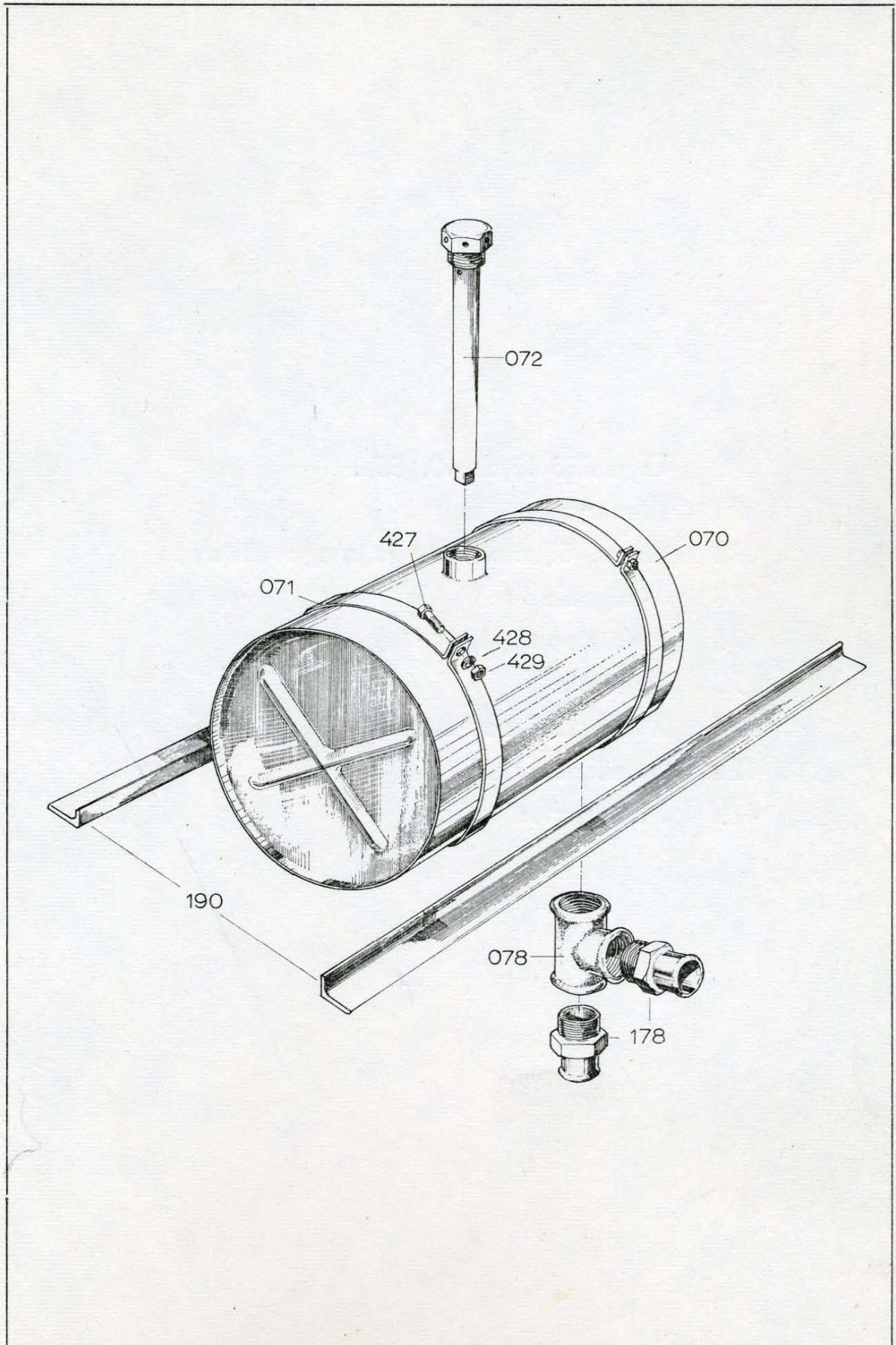
PAINELETKUT

Osa n:o

- 412 Paineletku pumppua varten
- 413 Paineletku, suora liitinosa
- 415 Paineletku, kulmaliitinosa
- 125 O-rengas K-1
- 077 Letkukiristäjä
- 075 Muoviletku (imu) täyd.

ÖLJYSÄILIÖ

Malli -63



Jouper

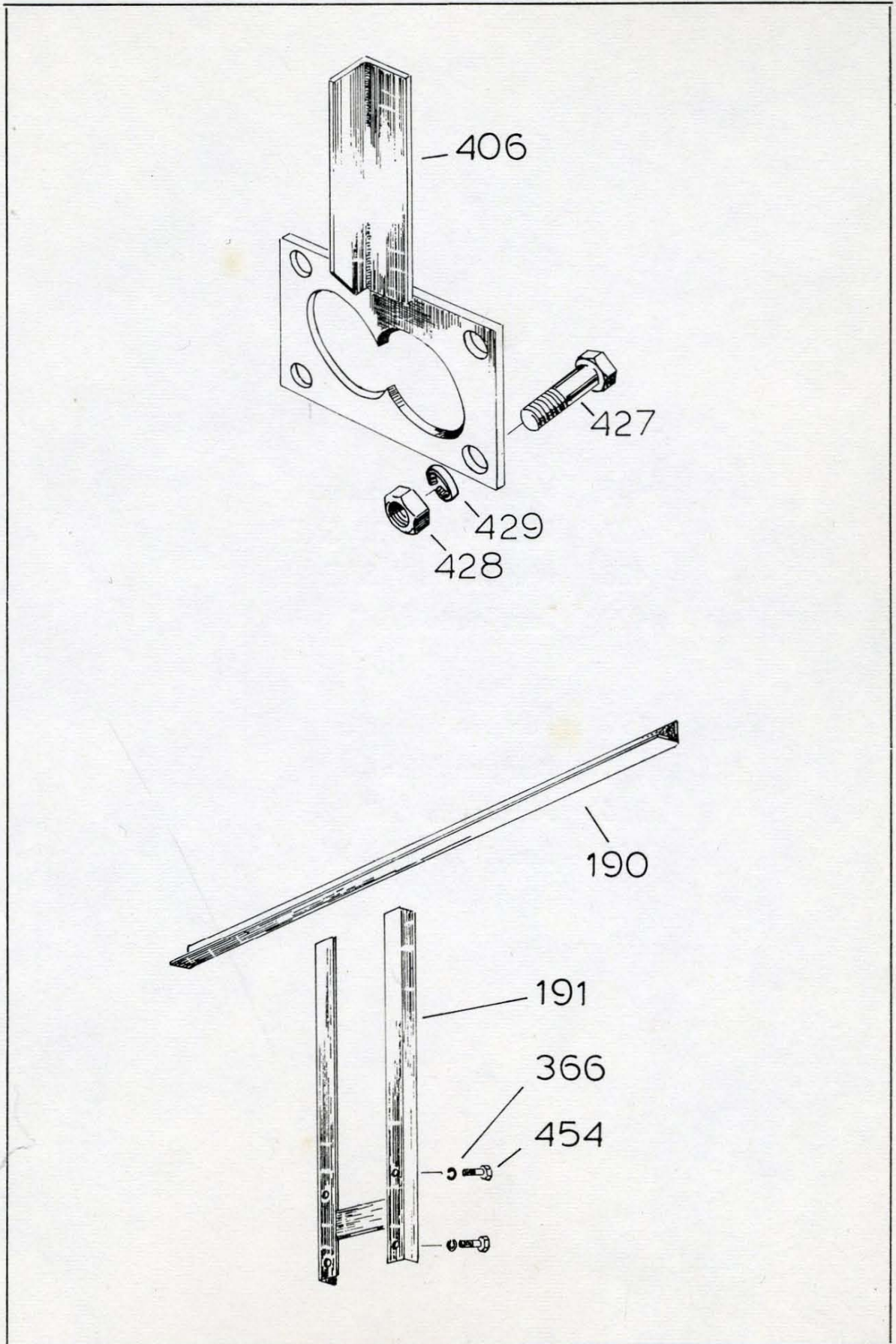
ÖLJYSÄILIÖ

Malli -63

Osa n:o

- 070 Öljysäiliö täyd. 40, 55 l
- 071 Kiinnitysvyö
- 072 Kansi, öljymittatikku ja magneettitulppa
- 078 T-kappale
- 178 Letkunippa
- 190 Kannatin
- 427 Ruuvi $\frac{5}{16}$ " x 30 SAE
- 428 Jousilaatta $\frac{5}{16}$ "
- 429 Mutteri $\frac{5}{16}$ " SAE

PUMPUN JA VENTTIILIN KIINNIKKEET



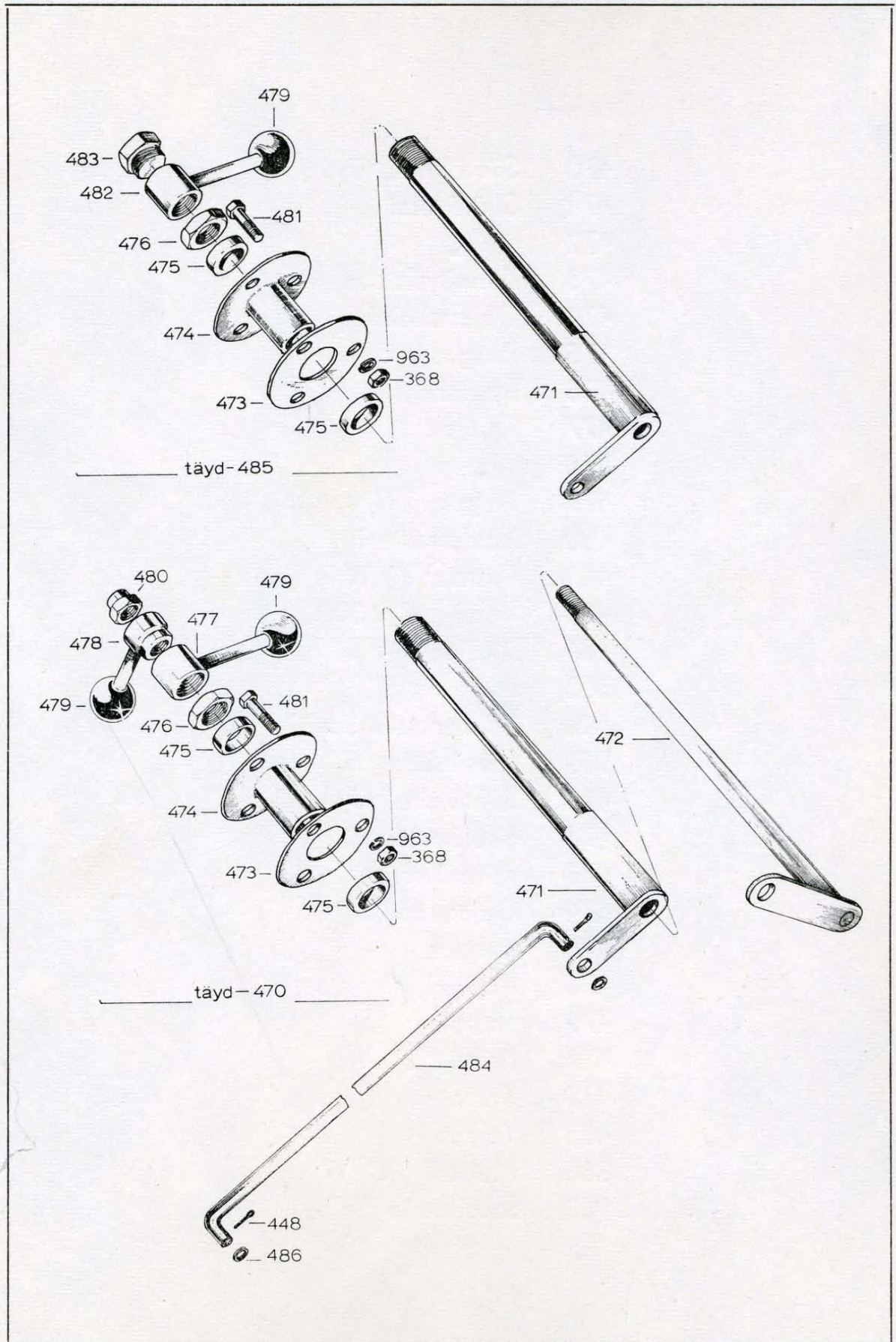
PUMPUN JA VENTTIILIN KIINNIKKEET

Osa n:o

- 406 Venttiilin kiinnike
- 427 Ruuvi $\frac{5}{16}$ " x 30 SAE
- 428 Mutteri $\frac{5}{16}$ " SAE
- 429 Jousilaatta $\frac{5}{16}$ "

- 190 Pumpun kannatin
- 191 Pumpun kiinnike
- 366 Jousilaatta $\frac{3}{8}$ "
- 454 Ruuvi $\frac{3}{8}$ " x 30 W

SÄÄTÖLAITE



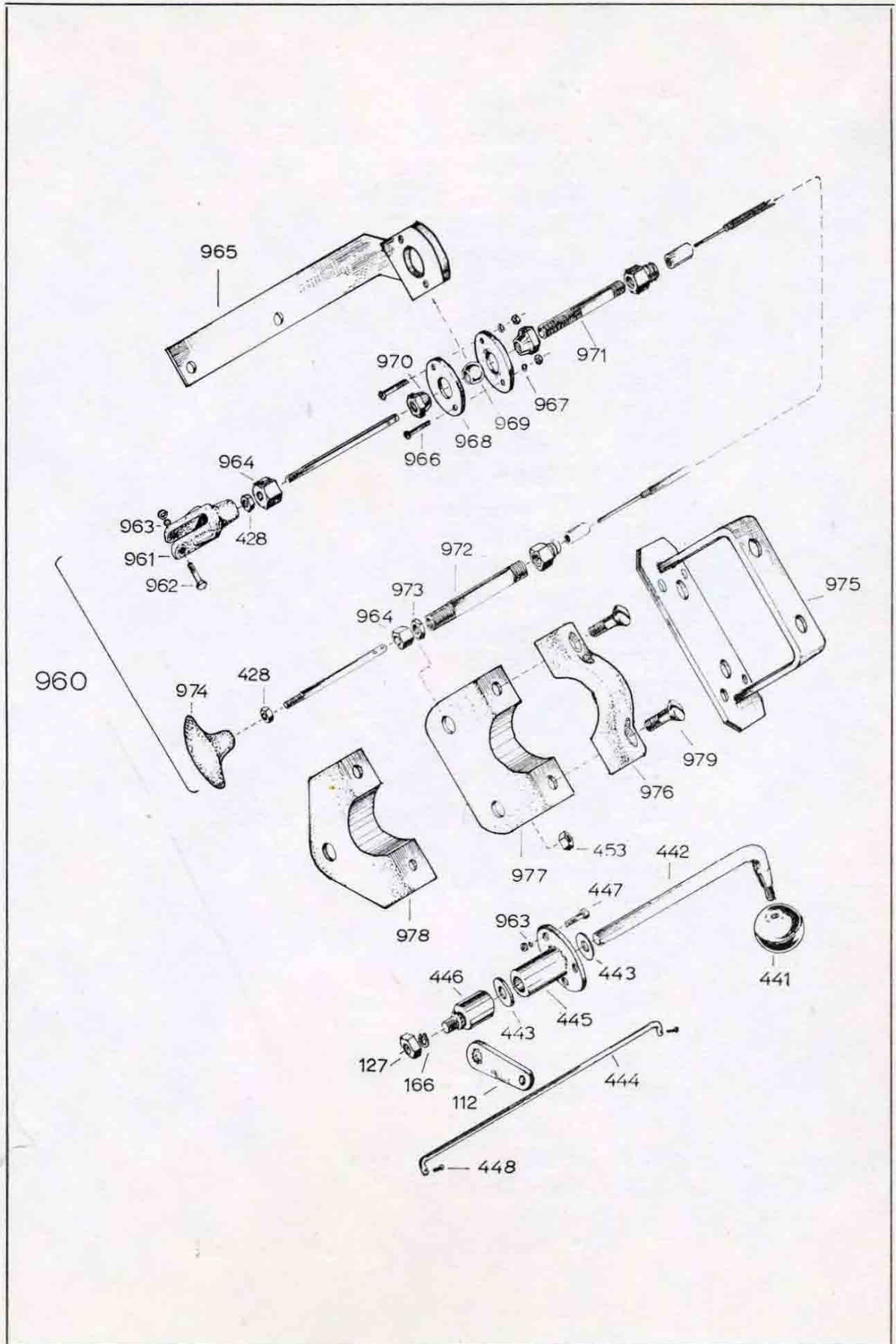
SÄÄTÖLAITE

Osa n:o

470	Säätölaite, täyd.
471	Säätövarsi
472	”
473	Kiinnityslaatta
474	Ohjausholkki
475	Rengas
476	Mutteri
477	Kahva
478	”
479	Nuppi
480	Kuulamutteri
481	Ruuvi $\frac{1}{4}$ ” W
484	Varsi $\frac{3}{8}$ ” x 500
486	Aluslaatta $\frac{3}{8}$ ”
368	Mutteri $\frac{1}{4}$ ”
448	Sokkanoula 3 x 30
963	Jousilaatta $\frac{1}{4}$ ”
485	Säätölaite, täyd.
471	Säätövarsi
473	Kiinnityslaatta
474	Ohjausholkki
475	Rengas
476	Mutteri
479	Nuppi
481	Ruuvi $\frac{1}{4}$ ” W
482	Kahva
483	Tulppa
368	Mutteri $\frac{1}{4}$ ” W
963	Jousilaatta $\frac{1}{4}$ ”

SÄÄTÖLAITTEET

voimanulosottoa varten



Jouper

SÄÄTÖLAITTEET

voimanulosottoa varten

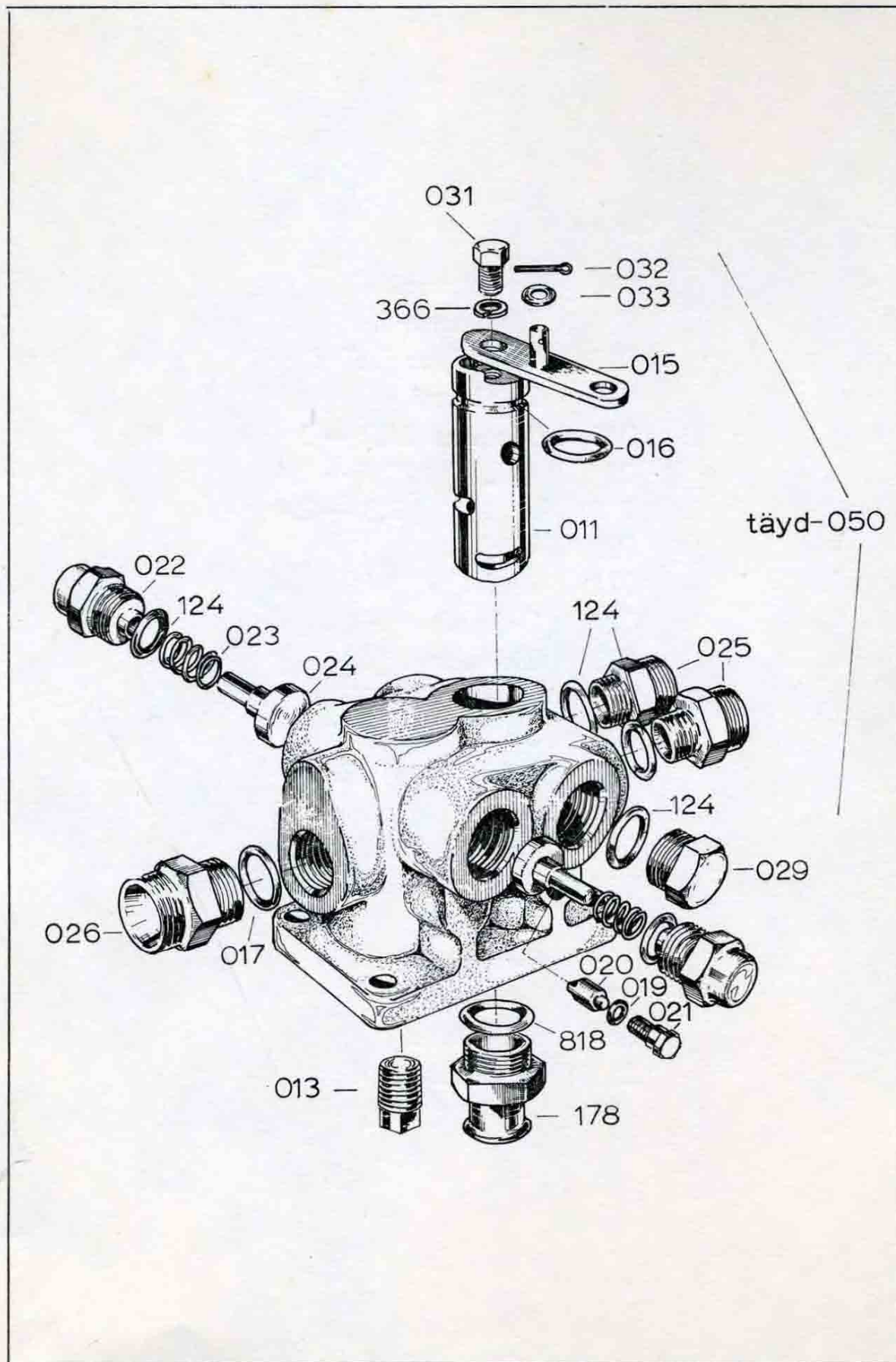
Osa n:o

- 960* Ulosoton käyttövarsi, täyd.
- 961 Haarukka
- 962 Pultti $1/4''$ x 25 W
- 963 Jousilaatta $1/4''$
- 964 Päätemutteri
- 965 Pidin
- 966 Pultti $3/16''$ x 25 W
- 967 Jousilaatta $3/16''$
- 968 Välilevy
- 969 Välikuula
- 970 Säätomutteri
- 971 Alimm. hela
- 972 Ylimm. hela
- 973 Mutteri
- 974 Käyttövarsi
- 975 Lattiapidin
- 976 Kiinnitysvyö
- 977 Ohjaustangon kiinnike
- 978
- 979 Ruuvi $3/8''$ x $1 1/2''$ W
- 428 Mutteri $5/16''$ SAE
- 453 Mutteri $3/8''$ W
- 449 Ulosoton käyttövarsi, täyd.
- 441 Kuula
- 442 Käyttövarsi
- 443 Aluslevy
- 444 Tuki
- 445 Aluslevy
- 446 Käyttövarren kiinnike
- 447 Pultti $1/4''$ x $3/8''$ W
- 448 Sokkanaula 3 x 25
- 485 Laatta $3/8''$
- 112 Säätovarsi
- 129 Mutteri $7/16''$ SAE
- 166 Jousilaatta $7/16''$

* Ilmoittakaa auton merkki ja malli

HALLINTAVENTTIILI

Malli -50



Jouper

HALLINTAVENTTIILI

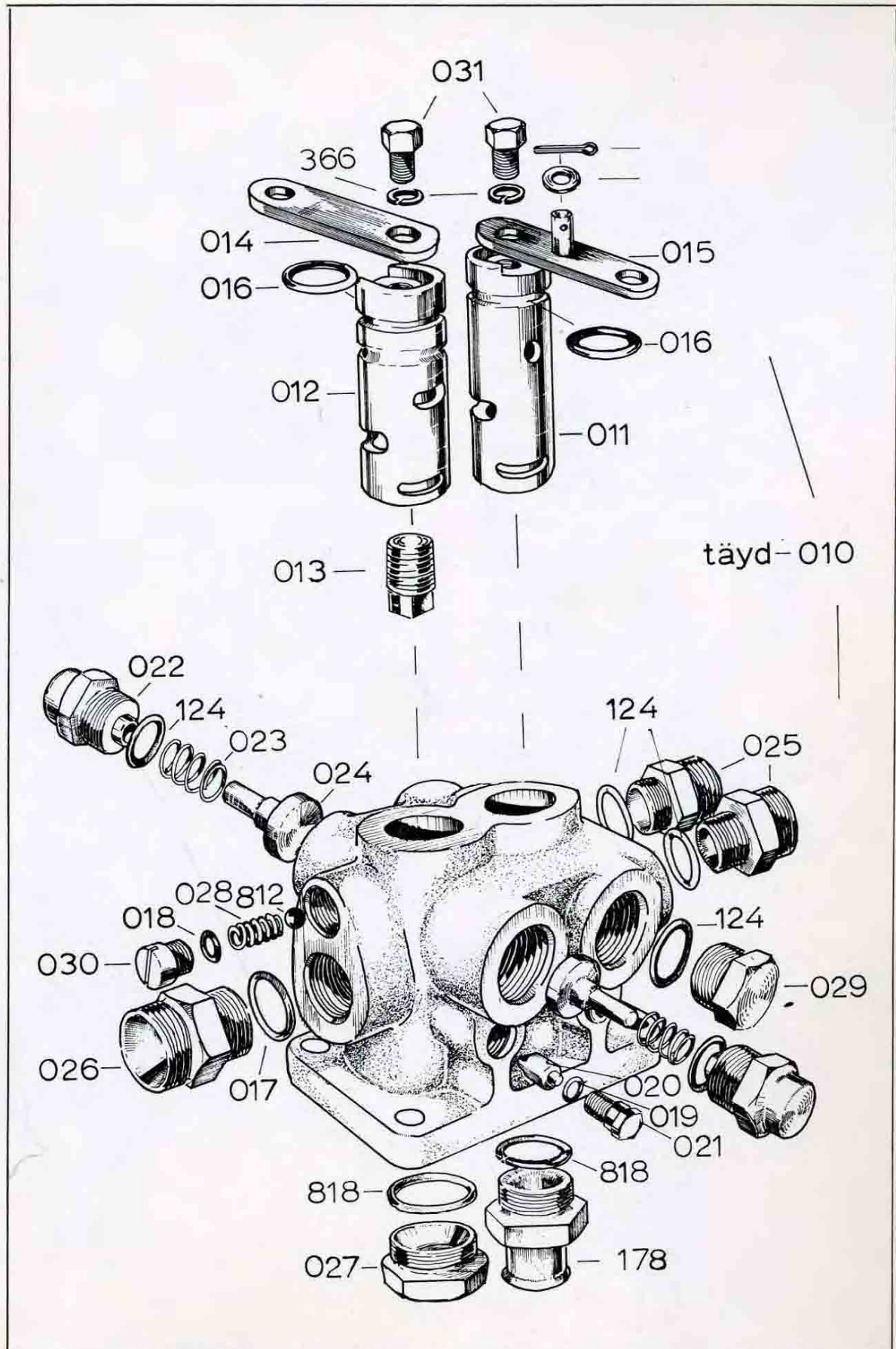
Malli -50

Osa n:o

050	Hallintaventtiili
011	Tyhjennysmäntä
013	Putkitulppa $\frac{3}{8}$ " R
015	Säätövarsi
016	O-rengas 24,2 — 3
017	" 21,3 — 2,4
019	" 7,3 — 2,4
020	Rajoitin
021	Ruuvi $\frac{3}{8}$ " W
022	Ohjaustulppa
023	Kierrejousi
024	Takaiskuventtiili
025	Sisäkartio $\frac{3}{4}$ " R
026	" 1" R
029	Tulppa
031	Ruuvi $\frac{3}{8}$ " x 19 SAE
032	Sokkanaula
033	Aluslevy
124	O-rengas P 3
178	Letkunippa
366	Jousilaatta
818	O-rengas

HALLINTA- JA JAKOVENTTIILI

Malli -10



Jouper

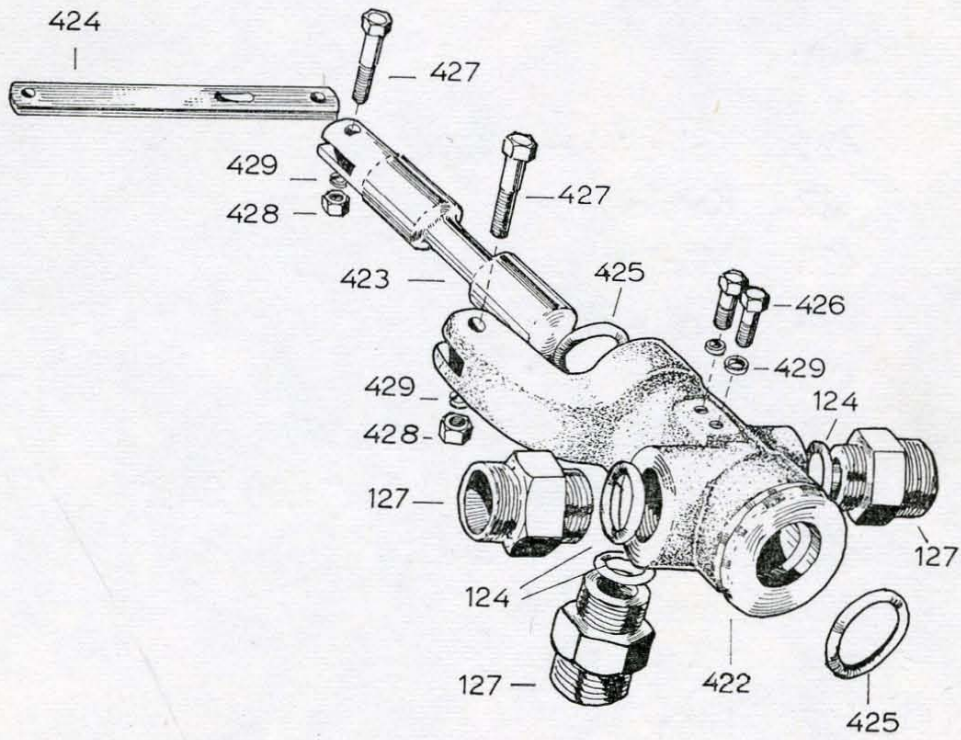
HALLINTA- JA JAKOVENTTIILI

Malli -10

Osa n:o

- 010 Hallinta- ja jakoventtiili, täyd.
- 011 Tyhjennysmäntä
- 012 Jakomäntä
- 013 Kartiotulppa R $\frac{3}{8}$ "
- 014 Säätovarsi
- 015 Säätovarsi
- 016 O-rengas 24,2 — 3
- 017 O-rengas 21,3 — 2,4
- 018 O-rengas 13,3 — 2,4
- 019 O-rengas 7,3 — 2,4
- 020 Rajoitin
- 021 Ruuvi $\frac{3}{8}$ " W
- 022 Ohjaustulppa
- 023 Kierrejousi
- 024 Takaiskuventtiili
- 025 Sisäkartio $\frac{3}{4}$ " R
- 026 Sisäkartio 1" R
- 027 Tulppa
- 028 Kierrejousi
- 029 Tulppa
- 030 Ruuvi
- 031 Ruuvi $\frac{3}{8}$ " x 19 SAE
- 124 O-rengas
- 178 Letkunippa
- 366 Jousilaatta $\frac{3}{8}$ "
- 812 Kuula $\frac{5}{16}$ " SKF
- 818 O-rengas 29,2 — 3

KOLMITIEHANA

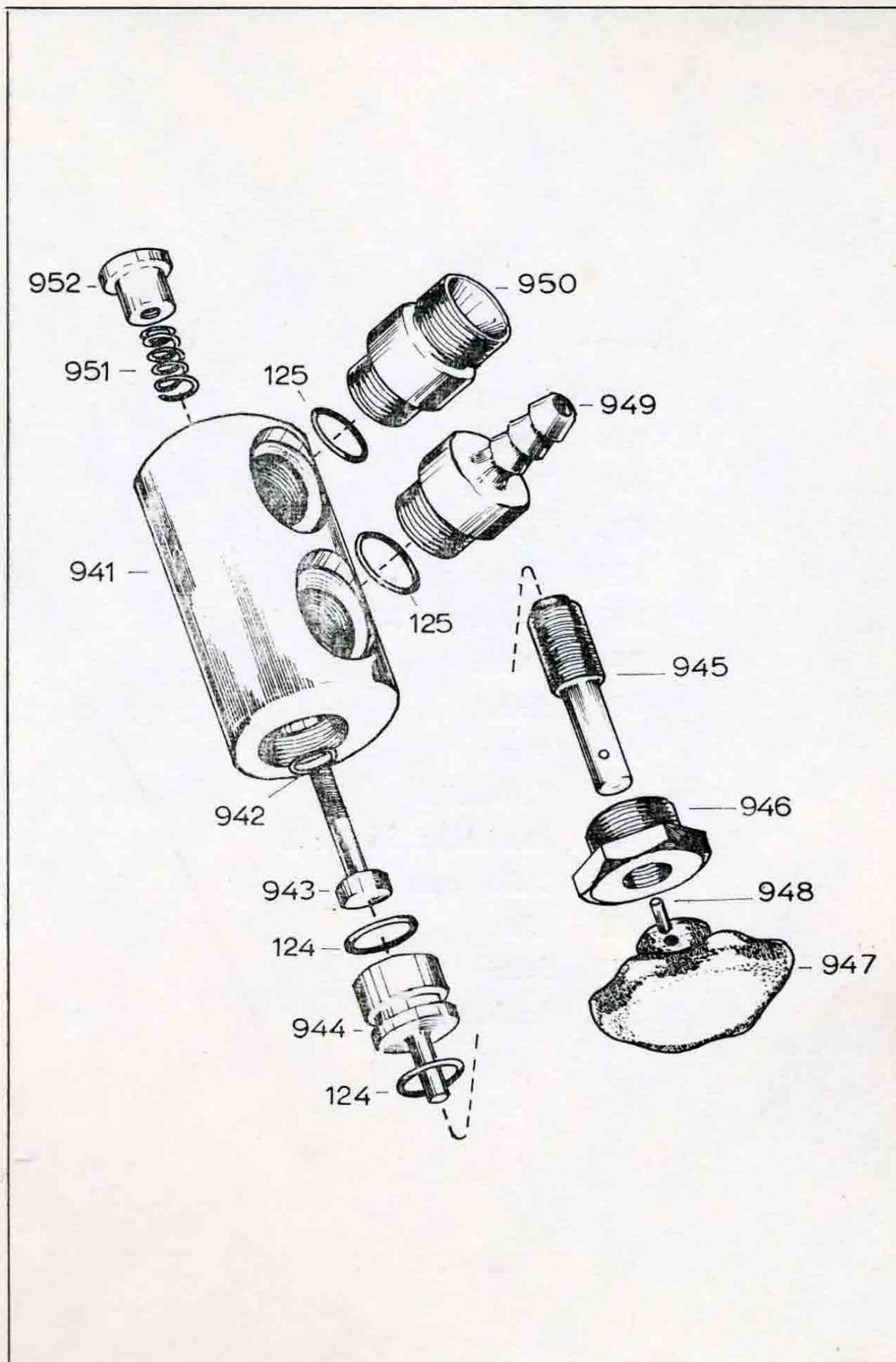


KOLMITIEHANA

Osa n:o

- 421 Kolmitiehana, täyd.
- 422 Kotelo
- 423 Mäntä
- 424 Käyttövarsi
- 425 Tiiviste
- 426 Pidätinruuvi $5/16''$ x 20 W
- 427 Käyttövarren pultti $5/16''$ x 30 SAE
- 428 Mutteri $5/16''$ SAE
- 429 Jousilevy $5/16''$
- 124 Tiiviste P-3
- 127 Liitin

Paineilmanosturin ilmaventtiili



Jouper

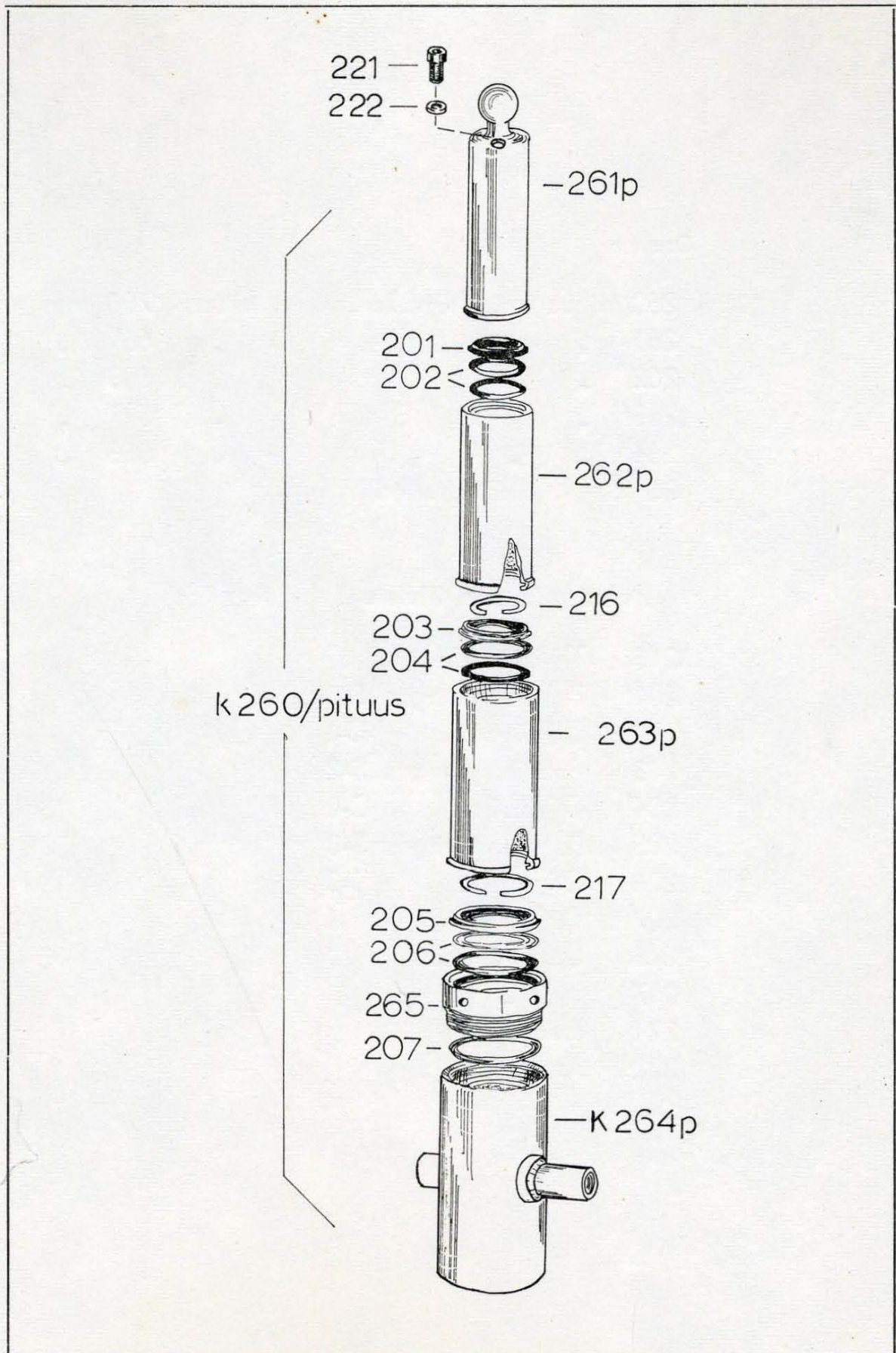
Paineilmanosturin ilmaventtiili

Osa n:o

- 940 Venttiili, täyd.
- 941 Kotelo
- 942 Tiiviste
- 943 Tappi
- 124 O-rengas P-3
- 125 O-rengas K-1
- 944 Mäntä
- 945 Ruuvi
- 946 Mutteri
- 947 Kädensija
- 948 Jousisokka SS 3 x 18
- 949 Letkunippa
- 950 Liitin
- 951 Jousi
- 952 Laukaisutappi

PAINESYLINTERI, 4-jatkoinen (K=kehto)

Malli K-475



Jouper

PAINESYLINTERI, 4-jatkoinen (K=kehto)

Malli K-475

Osa n:o

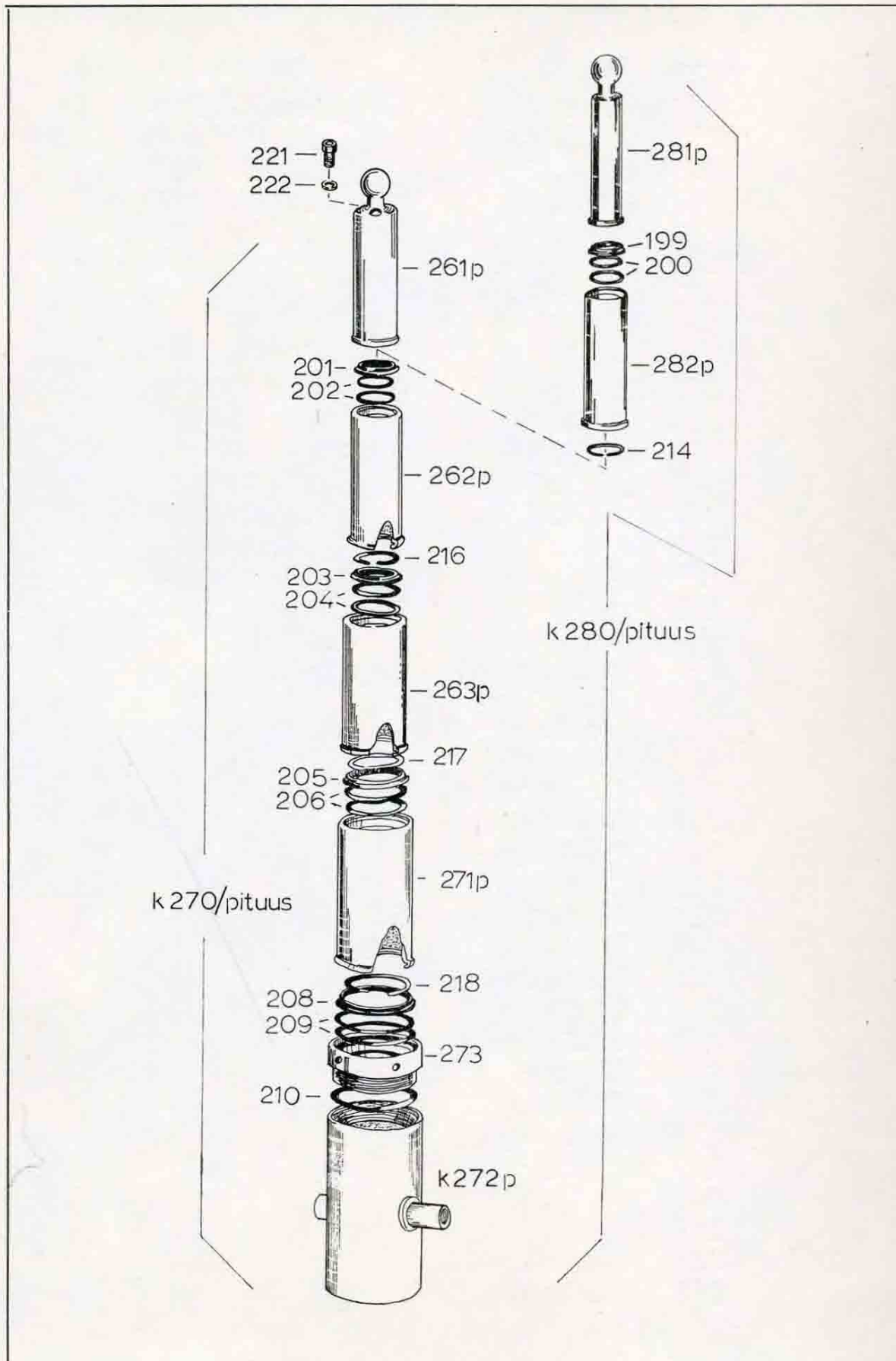
K	260/pituus	syl.	täyd.kok.työnn.	pituus	700	mm
261/	"	"	1	"	669	"
262/	"	"	2	"	603	"
263/	"	"	3	"	597	"
264/	"	"	4	"	566	"
265			Päätemutteri			

Painesylinterin tiivisteet

215	Tiivistesarja	
201	Puhdistusrenkas	S-0
202	Öljytiiviste	C-1
203	Puhdistusrenkas	S-2
204	Öljytiiviste	C-2
205	Puhdistusrenkas	S-3
206	Öljytiiviste	C-3
207	Tiiviste	T-1
216	Lukkorengas	
217	"	
221	Ilmaruuvi	M 8
222	Aluslaatta	

PAINESYLINTERI 5- ja 6-jatkoinen (katso kehto)

Malli K 554, K 575, K 654, K 675



Jouper

PAINESYLINTERI 5- ja 6-jatkoinen (katso kehto)

Malli K 554, K 575, K 654, K 675

Osa n:o		Malli 554, 575
K 270/	pituus syl.täyd.kok.työnn.pituus	490,700
261/	" " 1	" 459,669
262/	" " 2	" 393,603
263/	" " 3	" 387,597
271/	" " 4	" 381,591
K 272/	" " 5	" 354,564
273	" Päätemutteri	

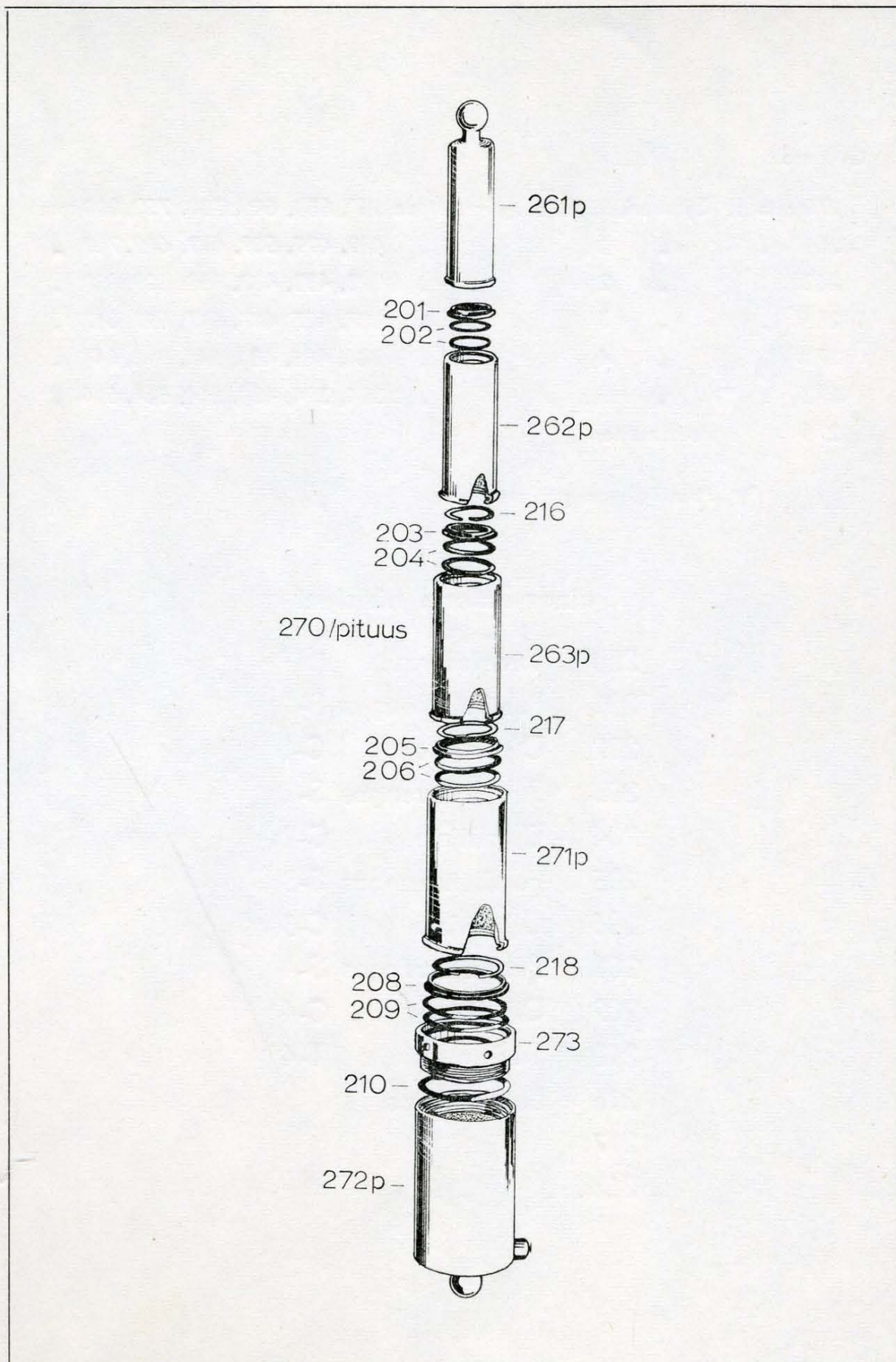
		Malli 654, 675
K 280/	pituus syl.täyd.kok.työnn.pituus	500,710
281/	" " 1	" 467,677
282/	" " 2	" 399,609
262/	" " 3	" 393,603
263/	" " 4	" 387,597
271/	" " 5	" 381,591
K 272/	" " 6	" 354,564
273/	" Päätemutteri	

Painesylinterin tiivisteet

220	5-osaiselle tiivistesarjalle
225	6-osaiselle "
199	Puhdistusrenkas
200	Öljytiiviste
201	Puhdistusrenkas S-0
202	Öljytiiviste C-1
203	Puhdistusrenkas S-2
204	Öljytiiviste C-2
205	Puhdistusrenkas S-3
206	Öljytiiviste C-3
208	Puhdistusrenkas S-4
209	Öljytiiviste C-4
210	Tiiviste T-4
214	Lukkorenkas
216	"
217	"
218	"
221	Ilmaruuvi M 8
222	Aluslaatta

PAINESYLINTERI 5-jatkoinen

Malli 554, 558, 564, 570, 575, 580



Jouper

PAINESYLINTERI 5-jatkoinen

Malli 554, 558, 564, 570, 575, 580

Osa n:o

270/pituus,	Sylinteri,	täyd.kok.työnn.pituus	540, 580, 640, 700, 750, 800 mm
261/	"	1	" 459, 499, 559, 619, 669, 719 "
262/	"	2	" 393, 433, 493, 553, 603, 653 "
263/	"	3	" 387, 427, 487, 547, 597, 647 "
271/	"	4	" 381, 421, 481, 541, 591, 641 "
272/	"	*)	" 354, 394, 454, 514, 564, 614 "
273	Päätemutteri		

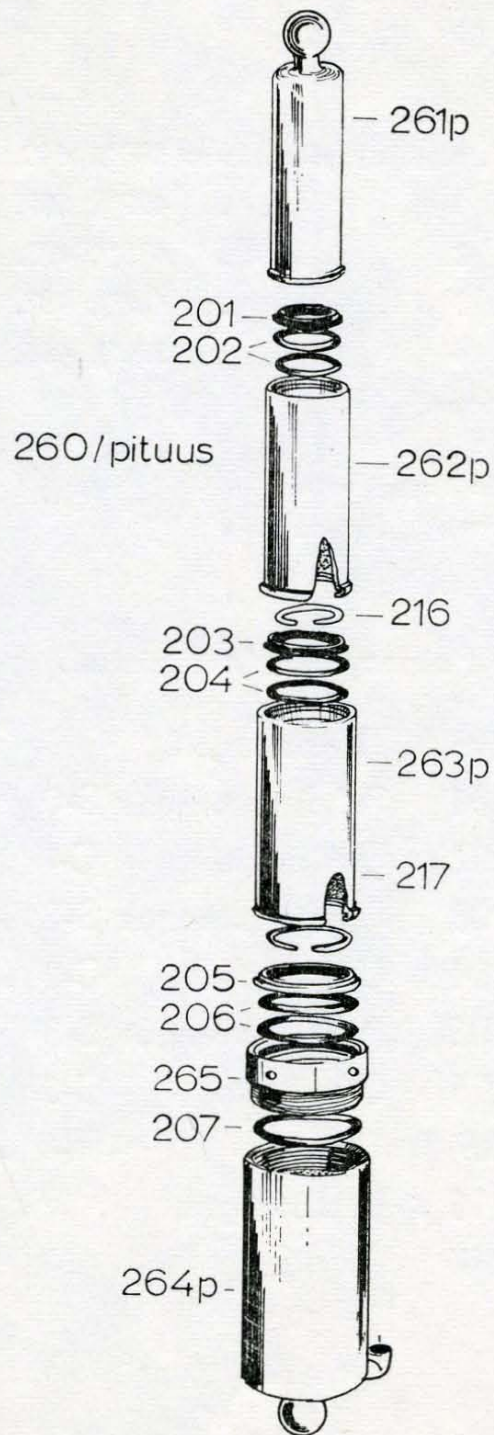
*) Pituus ilman päätemutteria

Painesylinterin tiivisteet

220	Tiivistesarja
201	Puhdistusrenkas S-0
202	Öljytiiviste C-1
203	Puhdistusrenkas S-2
204	Öljytiiviste C-2
205	Puhdistusrenkas S-3
206	Öljytiiviste C-3
208	Puhdistusrenkas S-4
209	Öljytiiviste C-4
210	Tiiviste T-4
216	Lukkorenkas
217	"
218	"

PAINESYLINTERI 4-jatkoinen

Malli 458, 464, 470, 475, 480



Jouper

PAINESYLINTERI 4-jatkoinen

Malli 458, 464, 470, 475, 480

Osa n:o

260/pituus,	Sylinteri, täyd.kok.työnn.pituus	580*), 640, 700, 750, 800	mm
261/	"	1	" 499*), 559, 619, 669, 719 "
262/	"	2	" 433*), 493, 553, 603, 653 "
263/	"	3	" 427*), 487, 547, 597, 647 "
264/	" **)	4	" 396*), 456, 516, 566, 616 "
265*)	Päätemutteri		

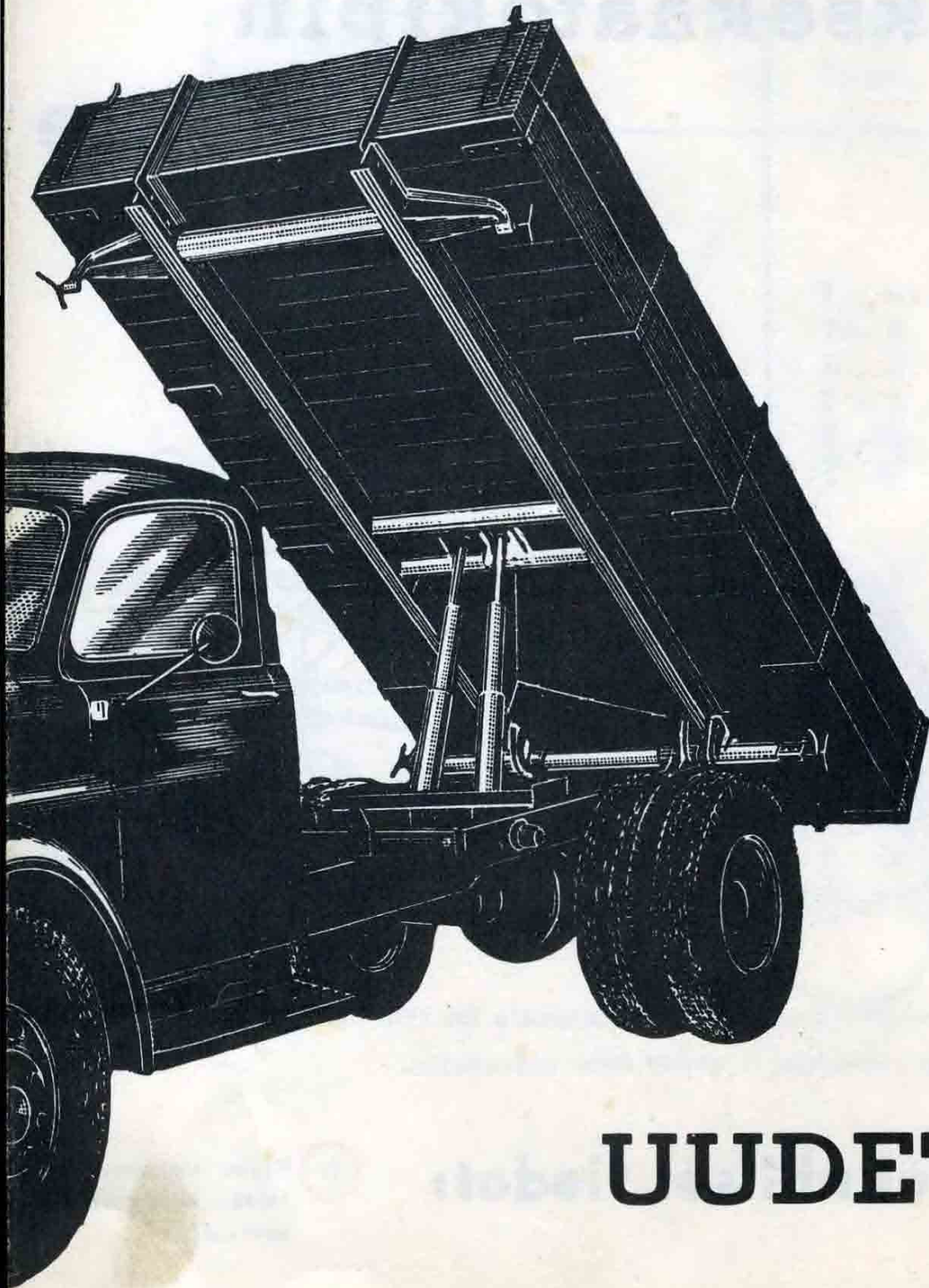
*) Traktorin kippiä varten

***) Pituus ilman päätemutteria

Painesylinterin tiivisteet

215	Tiivistesarja	
201	Puhdistusrengas	S-0
202	Öljytiiviste	C-1
203	Puhdistusrengas	S-2
204	Öljytiiviste	C-2
205	Puhdistusrengas	S-3
206	Öljytiiviste	C-3
207	Tiiviste	T-1
216	Lukkorengas	
217	"	

Jouper



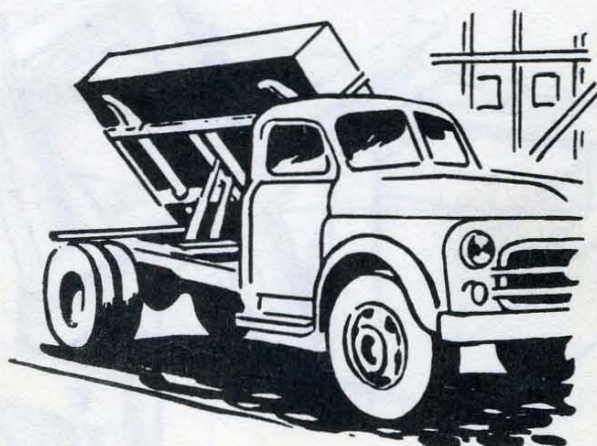
UUDET

NESTEKIPPIMALLIT -61

Jouper

NESTEKIPPEIHIN
VOITTE
LUOTTA

TAAKSEKAATO
KOLMIKAATO
NESTEKIPPI



VALMISTAJA:

Oy Jouper Ab

UUSIKAARLEPY

PUH. 20 080

PÄÄMYYJÄ:

Akmo Oy

HELSINKI, BULEVARDI 28

PUH. 61 246

Jouper

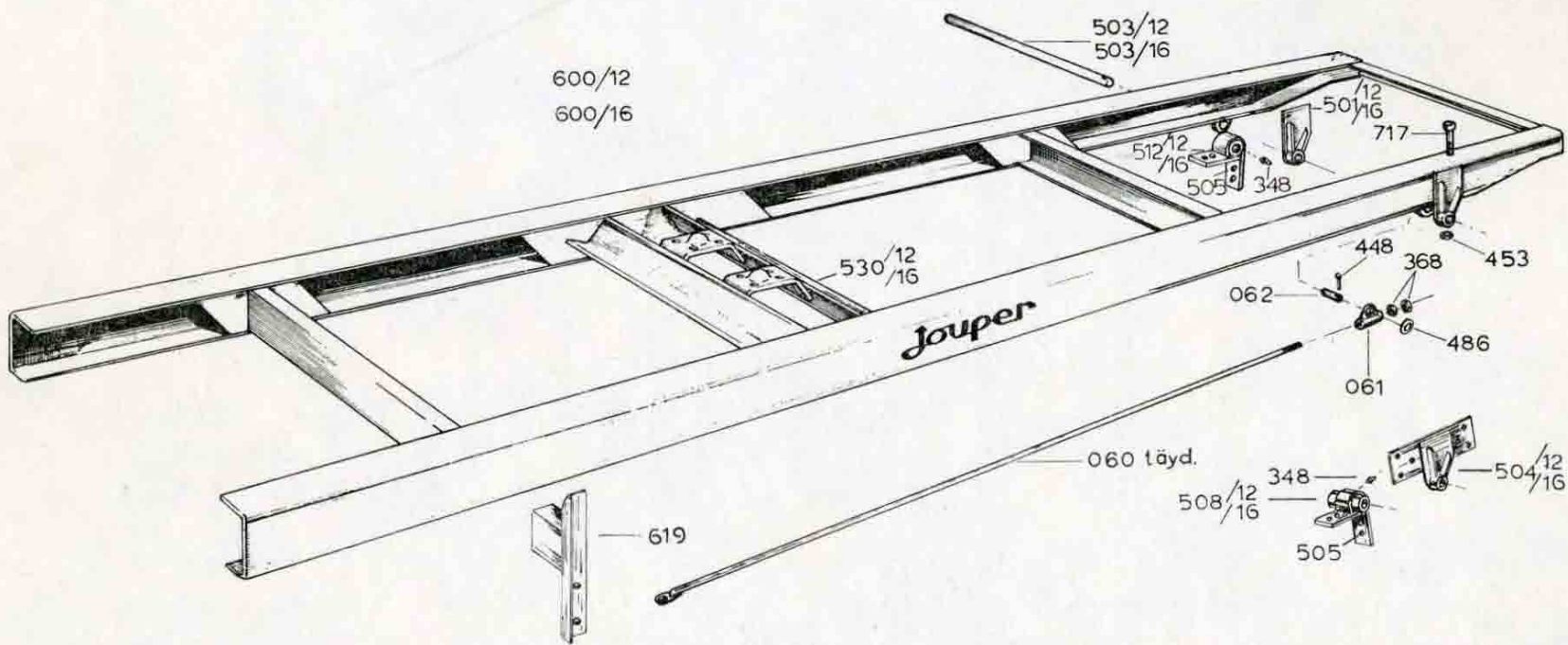
HYDRAULISET KIPIT

Mallit - 61	Tyyppi	Paino
1. Taaksekaatokipit		
ilman lavarunkoa		
traktorin perävaunukippi	Tr - 6	6 ton
traktorin " liitälaitteineen	Trl- 6	6 ton
yksisylinterinen	Jr - 6	6 ton
"	T - 8	8 ton
kaksisylinterinen	T -12	12 ton
"	T -16	16 ton
2. Taaksekaatokipit, lavarunkoineen		
yksisylinterinen	TL- 8	8 ton
kaksisylinterinen	TL-12	12 ton
"	TL-16	16 ton
kahdella ulkopuolisella		
sylinterillä	TA-12	12 ton
3. Kolmikaatokipit		
kaksisylinterinen	K -12	12 ton
"	K -16	16 ton

Kippilaitteita tai ulosottoa tilatessanne pyydämme ilmoittamaan automerkin sekä tarkan tyyppimerkinnän.

TAAKSEKAATOKIPIN LAVARUNKO

12—14 ja 16—18 ton



Jouper

TAAKSEKAATOKIPIN LAVARUNKO

12—14 ja 16—18 ton

Osa n:o

600/12*	Lavarunko
600/16*	Lavarunko
530/12	Sylinterikiinnike
530/16	"
512/12	Kaatoakselilaareri
512/16	"
508/12	Kaatoakselilaakeri puujuoksulle
508/16	"
505	Pultti $1/2''$ x $2''$ SAE
504/12	Laakerikilpiä puujuoksulle
504/16	"
503/12	Kaatoakseli
503/16	"
501/12	Laakerikilpiä teräsrungolle
501/16	"
060	Laukaisulaite, täyd.
061	Juoksuholkki
062	Tappi
348	Voidenippa
368	Mutteri
448	Sokkanaula
453	Mutteri $3/8''$ SAE
486	Laatta $1/2''$
619	Lavan ohjain
717	Ruuvi $3/8''$ x $3''$ SAE

*/12 12—14 ton runko

*/16 16—18 ton runko

* Ilmoittakaa auton merkki ja malli sekä kipin tyyppi

TAAKSEKAATOKIPIN (12 ton)

sylinterin ylempi **kiinnitysteline** ja **kantatuoli**

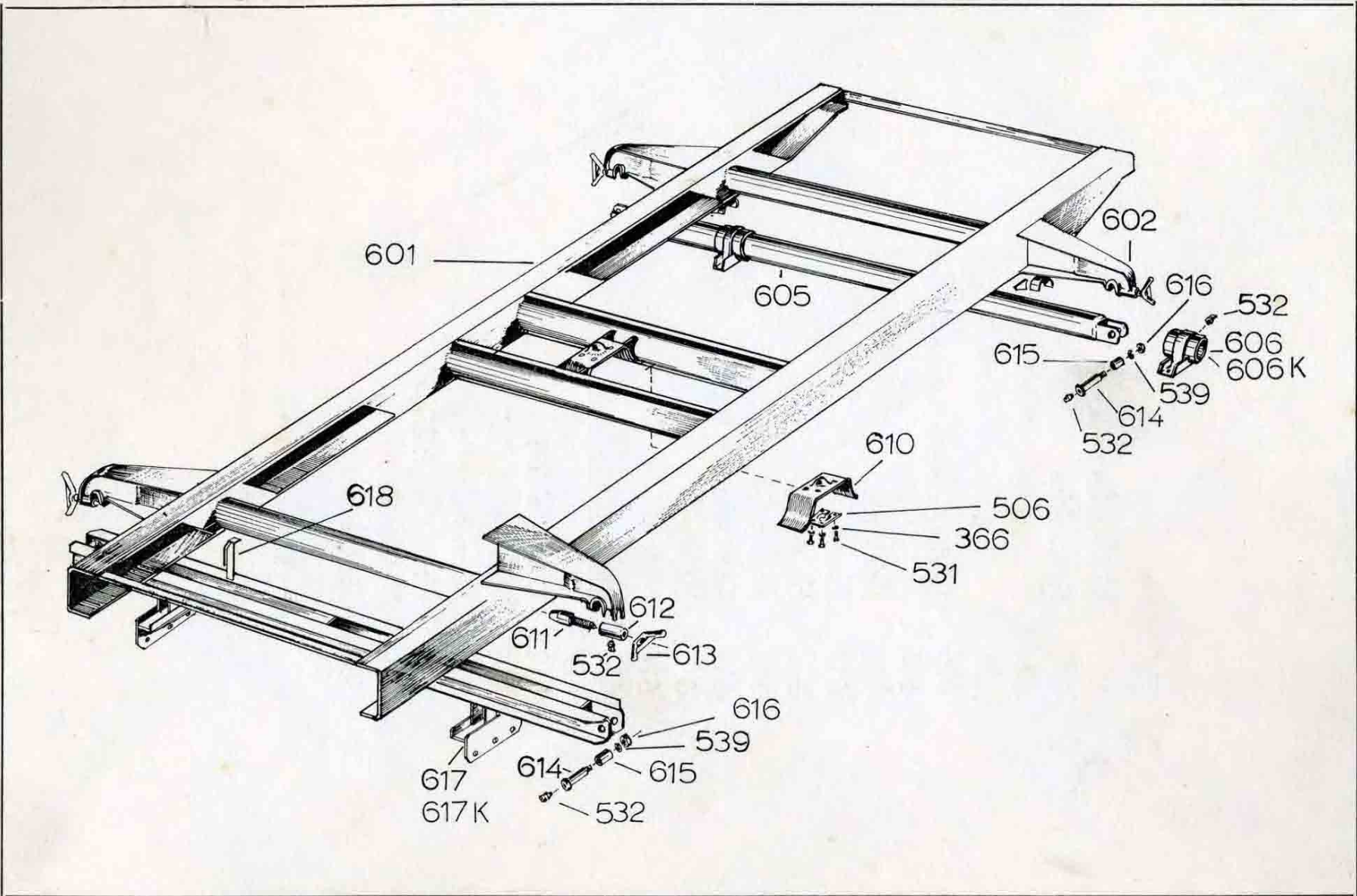
Osa n:o

530	Syl. ylempi kiinnitysteline
506	Kiinnityslaatta
531	Ruuvi $\frac{3}{8}$ " x 25 SAE
366	Jousilevy $\frac{3}{8}$ "
532	Voidenippa
533	Kannatin
534	Kiinnike
535	Kantotuoli
536	Kannatin
506	Kiinnityslaatta
531	Ruuvi $\frac{3}{8}$ " x 25 SAE
366	Jousilevy $\frac{3}{8}$ "
532	Voidenippa
537	Kannatinpalkki
538	Ruuvi $\frac{1}{2}$ " x 32 SAE
539	Jousilevy $\frac{1}{2}$ "
540	Mutteri $\frac{1}{2}$ " SAE
541	Vaijeripyörä
542	Poikkipalkki

Muiden kippityyppien kantotuolit

625	12 ton. tandem-kippiä varten
626	12 " kolmikaatokippiä varten
627	16 " " "
628	16 " taaksekaatokippiä "

Ilmoittakaa auton merkki ja kipin tyyppi



KOLMIKAATOKIPIN LAVARUNKO (12 ja 16 ton)

Osa n:o

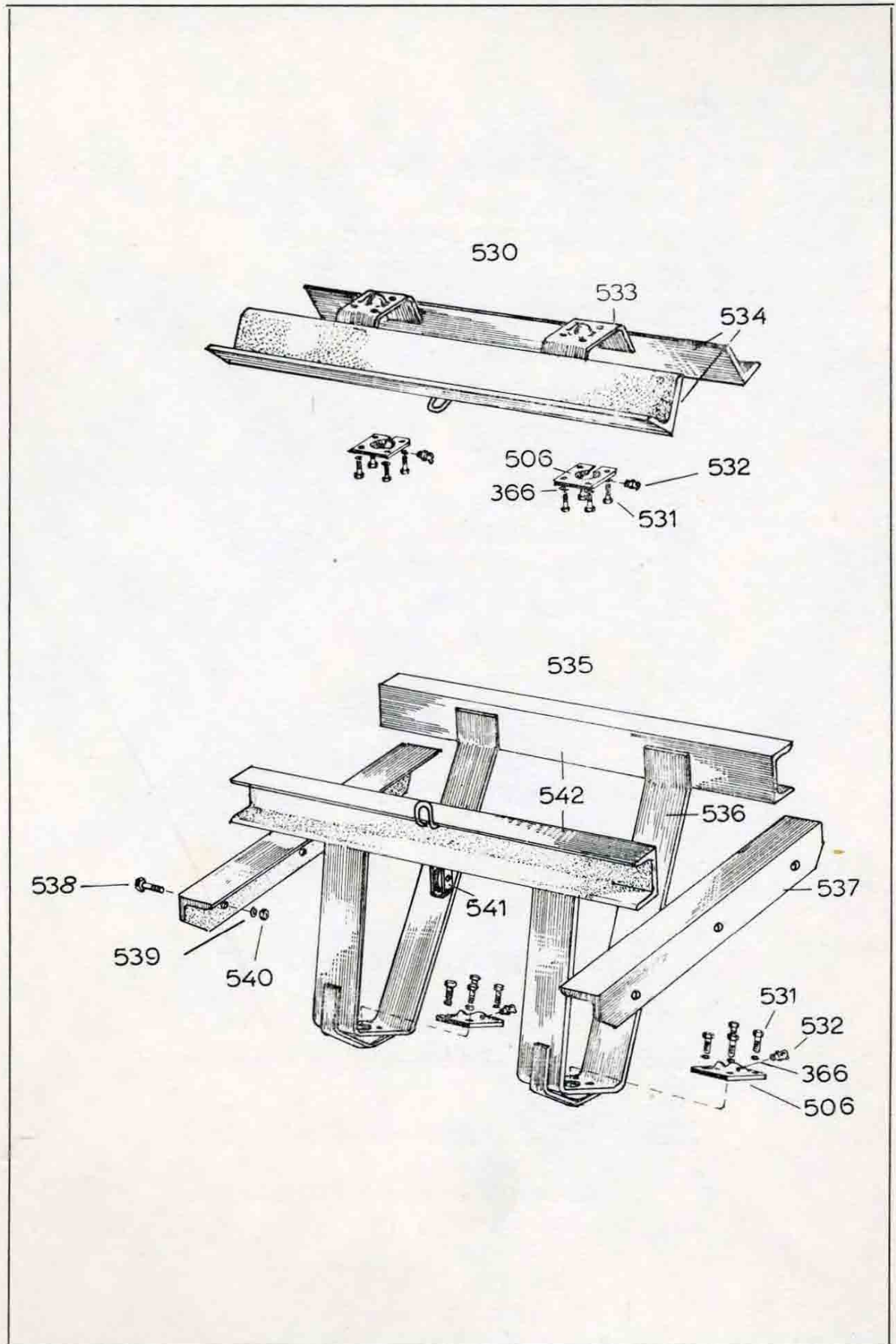
- 601 Lavarunko
- 602 Kippilukko
- 604 Kantoakseli, etumm.
- 605 " takimm.
- 606 *)Takimm.kantoakselin laakeri
- 606 K
- 610 Kannatin
- 611 Ruuvi
- 612 Hela
- 613 Kädensija
- 614 Kantoakselin tappi
- 615 Hela
- 616 Mutteri
- 617 *)Etumm. kantoakselin kiinnike
- 617 K
- 618 Lavan ohjain
- 366 Jousilaatta $\frac{3}{8}$ "
- 506 Kiinnityslaatta
- 531 Ruuvi $\frac{3}{8}$ " x 25 SAE
- 532 Voidenippa
- 539 Jousilaatta

* Korkea vai matala kehtomalli?

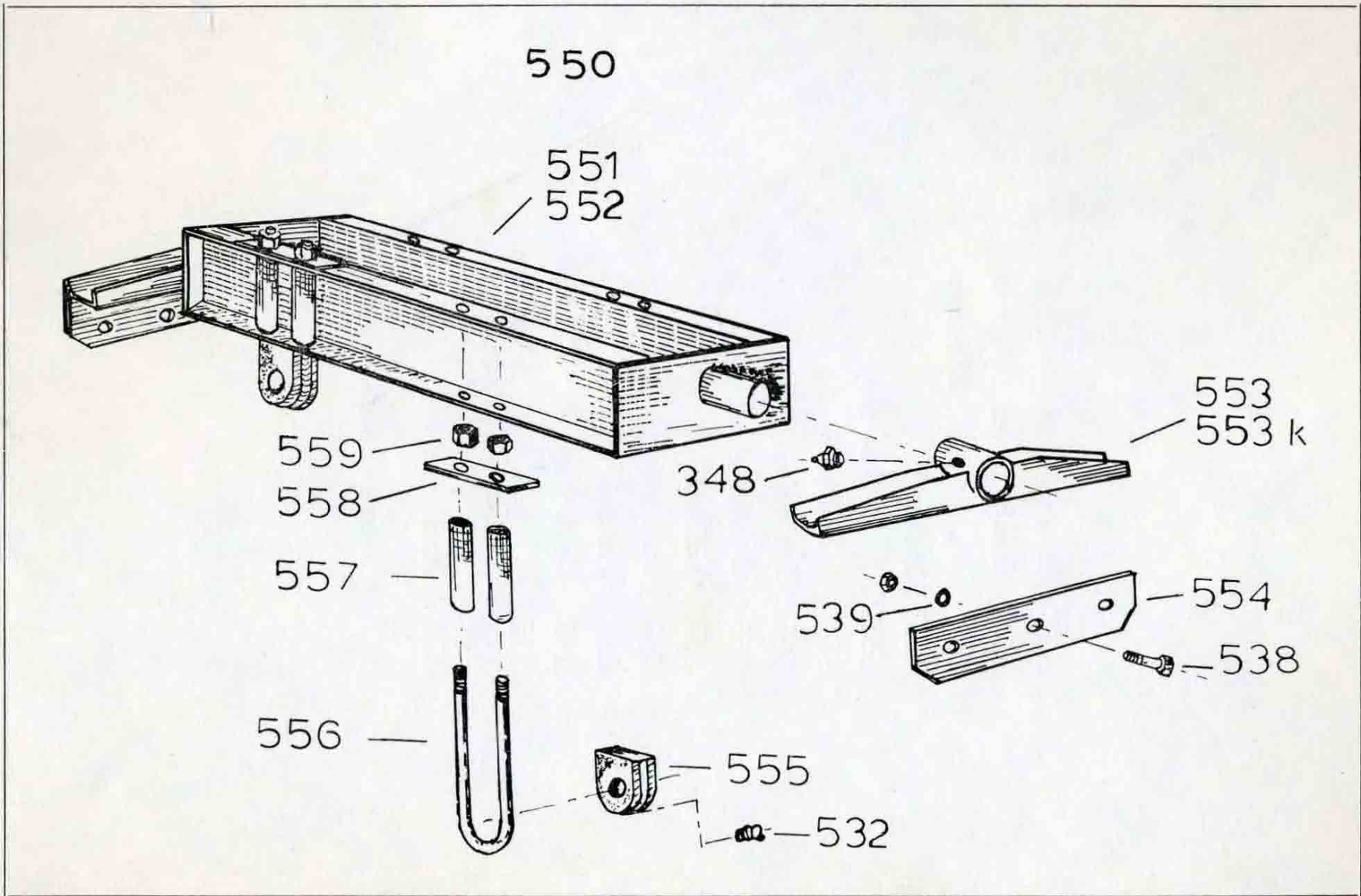
Ilmoittakaa auton merkki ja kipin tyyppi

TAAKSEKAATOKIPIN (12 ton)

synterinin ylempi kiinnitysteline ja kantatuoli



Jouper



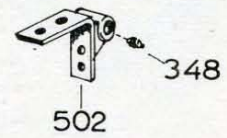
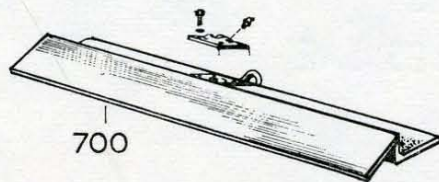
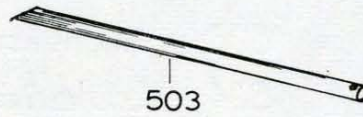
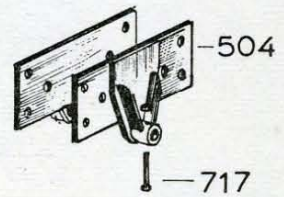
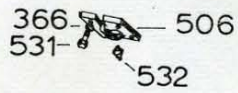
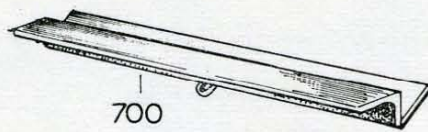
SYLINTERIKEHTO

Osa n:o

- 550* Sylinterikehto, täyd.
- 551* Runko, pituus 590 mm
- 552* " " 686 mm
- 553* Laakeri
- 553*K " korkeita
- 554 Kiinnityslevy
- 555 Syl. laakeri
- 556 U-pultti
- 557 Väliputki
- 558 Laatta
- 559 Mutteri $\frac{5}{8}$ " SAE
- 348 Voidenippa R $\frac{1}{8}$ " suora
- 532 " R $\frac{1}{8}$ " kulma
- 538 Pultti $\frac{1}{2}$ " x $1\frac{1}{4}$ " SAE
- 539 Jousilaatta

*Ilmoittakaa auton merkki ja malli

TRAKTORIKIPIN osat



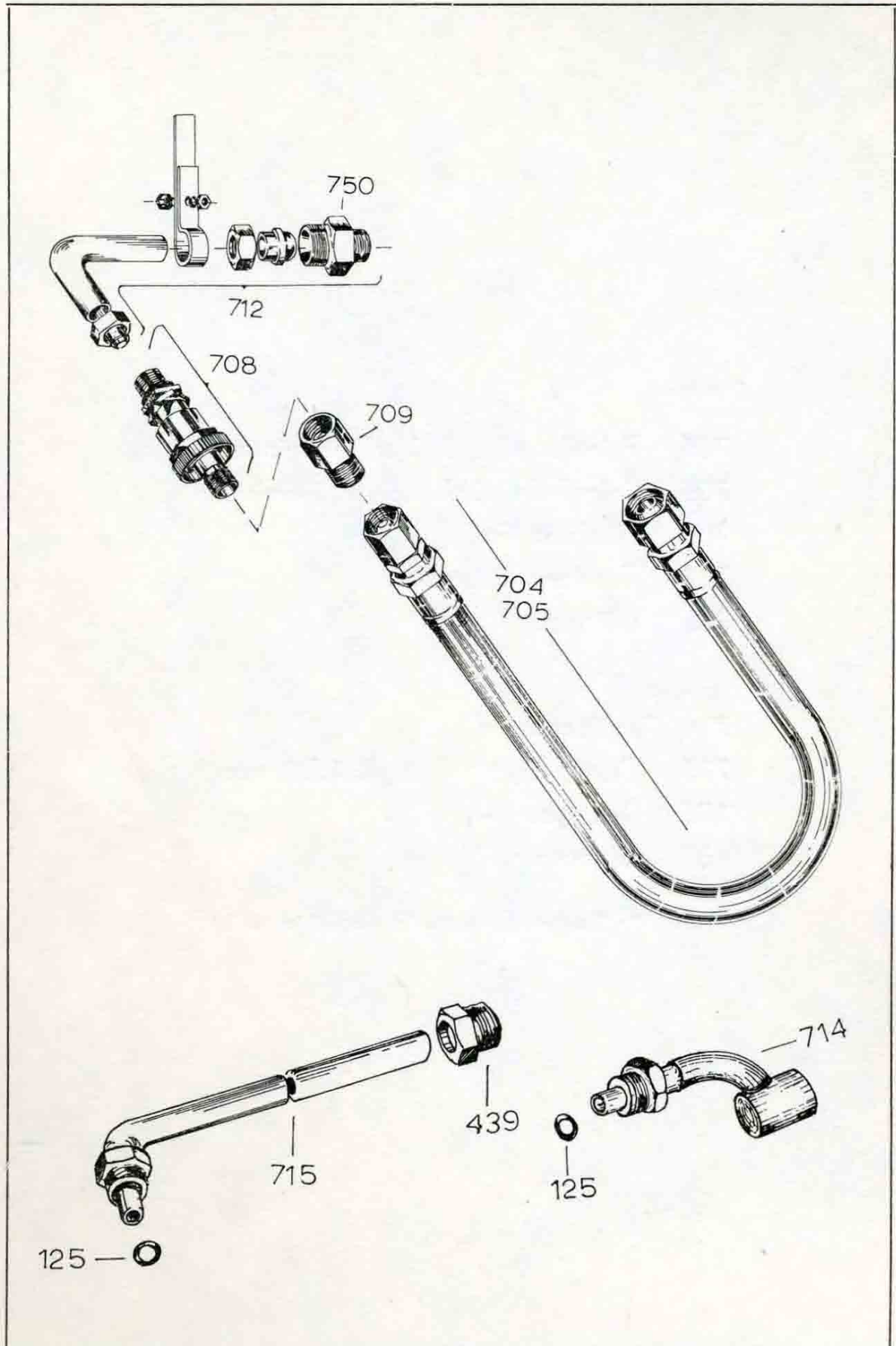
TRAKTORIKIPIN osat

Osa n:o

- 700 Sylinterin kannatinpalkki
- 716 Sylinterikuulan vastakappale
- 717 Pultti $\frac{3}{8}$ " x 75 SAE
- 502 Kippiakselin laakeri
- 503 Kippiakseli
- 504 Laakerikilpi
- 506 Kiinnityslaatta
- 531 Ruuvi $\frac{3}{8}$ " x 25 SAE
- 532 Voidenippa
- 348 "
- 366 Jousilevy $\frac{3}{8}$ "

TRAKTORIN

PAINELETKUT, PAINEPUTKET, PIKALIITIN



Jouper

TRAKTORIN

PAINELETKUT, PAINEPUTKET, PIKALIITIN

Osa n:o

- 704 Paineletku täyd. 1 m liittimiseen
- 705 Paineletku täyd. 1,5 m liittimiseen
- 708 Pikaliitin täyd.
- 712 Traktorin liitäntäosa
- 750* Liitinosa

- 714 "Joutsenkaula"
- 715 Paineputket $\frac{3}{8}$ " täyd. 1500 mm
- 125 O-rengas K-1
- 439 Liitinosa $\frac{3}{4}$ "

* Ilmoittakaa traktorin merkki ja malli



Jouper

taaksekaatokipin rakenne ja osat:

Uudet "Jouper" kolmikaato-kipit ovat varustetut samoilla osilla ja laitteilla kuin taaksekaato-kipit, mutta lavarungot ovat erilaiset.



Teknilliset tiedot:

1. Kipin voimanulosota kytkentä suoritetaan ohjaamon lattassa olevalla säätövivulla.

2. "Jouper" voimanulosottoja valmistetaan kahta mallia, toinen malli neulalaakereilla ja toinen liukulaakereilla varustettu. (Neulalaakeri ulosotto lisämerkintä N.)

3. Voimansiirto-akselistossa on neulalaakerinivelet ja joustamaton putkiakseli.

4. Pumppu on uudelleen suunniteltu ja teknillisesti parannettu, aiheuttaen yhdessä parannetun kippikonstruktion kanssa että normaliolosuhteissa pumppua kuormitetaan ainoastaan 50 % sen tehosta. Jakoventtiiliin sijoitettu ylikuormitusventtiili, joka on tehtaalla säädetty ja sinetöity, estää pumppun ylikuormituksen.

5. Öljysäiliö on uuden-mallinen. Yhdessä pumppun ja jakoventtiilin kanssa muodostaa se kokonaisuuden, joka toimittetaan tehtaalla koottuna, helpottaen asennusta eri merkkisiin autoihin. Öljy palautuu suodattimen kautta säiliöön.

6. Öljynjakoventtiili, tämä huomattavin uutuutemme, poistaa epävarmuuden kaksisylinteri-kipin kaatosuunnasta. Tällä jakoventtiilillä voidaan ohjata öljypaine, joko toiseen tai toiseen sylinteriin tai molempiin yhtäaikaan. Riippumatta maaston ja auton kaltevuudesta tai kuorman epätasaisesta sijoituksesta lavalla, kuorma nousee suoraan ja kippaa haluamaanne kohtaan.

7. Paineletkut ja liittimet ovat korkealaatuiset.

8. Sylinterin kantotuoli on uudelleen suunniteltu ja standardisoitu, niin että asennus on helppo kaikkiin k-autoihin.

9. Nostosylinterit on valmistettu saumattomasta erikoisteräsputkesta. Ne ovat voimantarpeesta ja pituudesta riippuen 3-5 osaisia. Syl.putkien yläpäät on varustettu puhdistusrenkaalla, joka estää lian tunkeutumisen sylintereihin.

10. Nostopalkki = (syl.kiinnike) on uudelleen suunniteltu, niin että se on entistä helpompi asentaa.

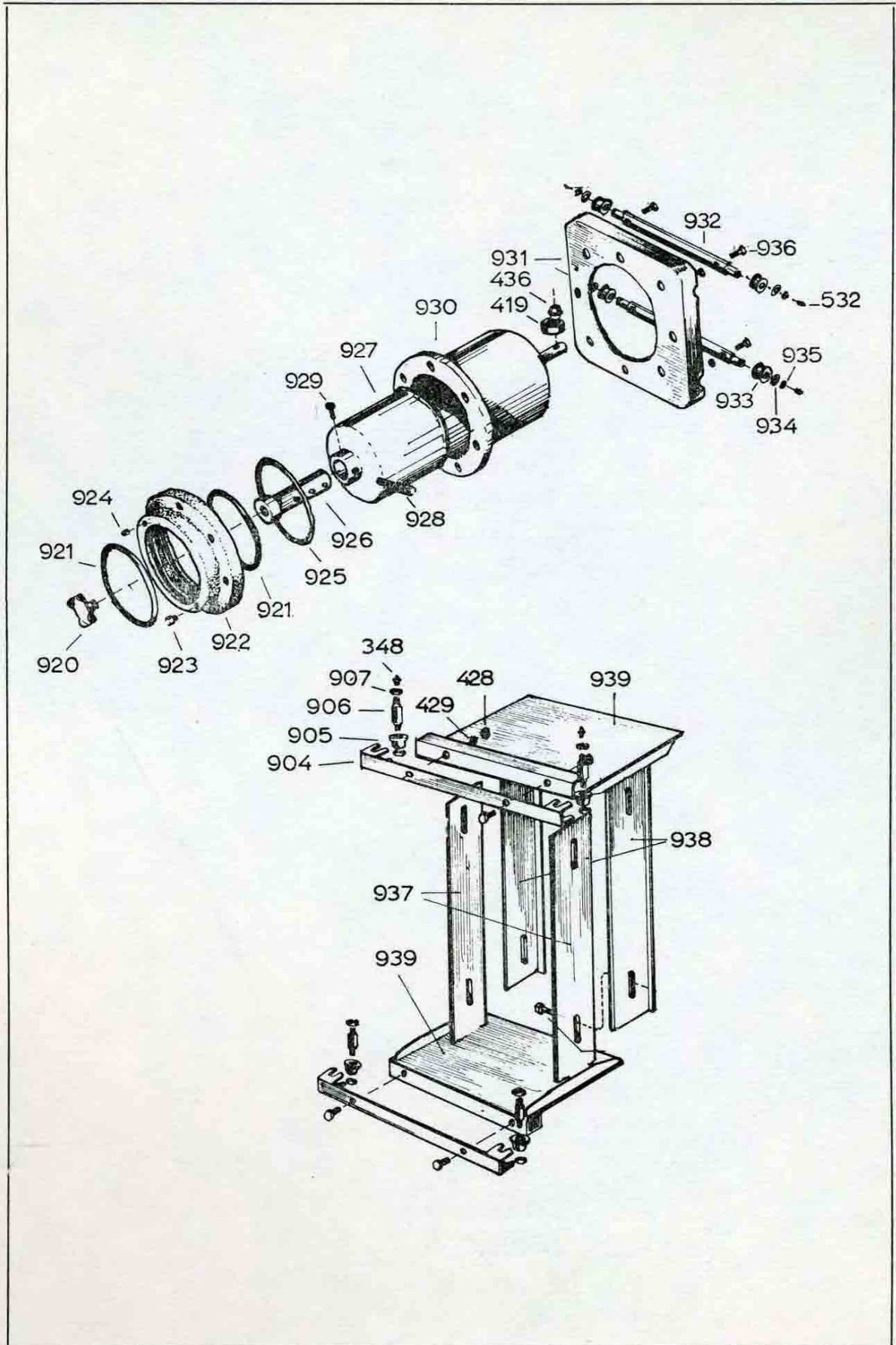
11. Kippi- ja lavarungot valmistetaan vanhasta muototeräspalkista.

12. Kaatosarana on uutta ja vahvistettua mallia.

13. Rajalaukasija on myös uudelleen suunniteltu, varma ja helposti säädettävä.

14. 15. Kipin-toiminnan ohjaus suoritetaan ohjaustankoon kiinnitettyjen vipujen avulla.

PAINEILMANOSTURI



Jouper

PAINEILMANOSTURI

Osa n:o

- 900 Paineilmanosturi, täyd.
- 901 Pitkittäisvaunu
- 902 Poikittäisvaunu
- 903 Sylinteri
- 904 Jousi
- 905 Pyörä
- 906 Akseli
- 907 Mutteri $\frac{5}{8}$ " W
- 920 Nostolaatta
- 921 O-rengas
- 922 Päätemutteri
- 923 Ilmanippa
- 924 Voidekuula
- 925 O-rengas
- 926 Mäntä
- 927 Sisäsylinteri
- 928 Lukkotappi
- 929 Ohjaintulppa
- 930 Ulkosylinteri
- 419 Mutteri $\frac{3}{4}$ "
- 436 Kartio $\frac{3}{4}$ "
- 932 Akseli
- 933 Pyörä
- 934 Aluslevy
- 935 Lukkorengas
- 936 Pultti
- 937 Sisäpuoleinen palkki
- 938 Ulkopuoleinen palkki
- 939 Päätetilpi
- 429 Jousialuslevy $\frac{5}{16}$ "
- 428 Mutteri $\frac{5}{16}$ "

Jouper - kippien varaosahinnasto

1. 11 -63

Osa	Hinta	Osa	Hinta
010	183,85	125	1,00
011	30,60	126	4,60
012	37,75	127	6,55
013	0,70	129	0,15
014	0,70	140	438,00
015	2,15	141	438,00
016	0,90	142	108,50
017	0,90	143	108,50
018	1,05	144	46,50
019	0,90	146	48,50
020	3,85	148	26,40
021	1,80	149	17,95
022	4,05	150	14,00
023	0,25	151	14,00
024	3,60	152	14,00
025	6,65	153	9,10
026	6,55	154	5,20
027	4,15	155	3,20
028	1,25	156	6,95
029	2,85	157	7,55
030	2,45	158	7,55
031	0,25	161	0,10
032	0,05	162	0,65
033	0,05	163	1,15
050	171,00	164	1,00
060	13,10	165	0,30
061	3,40	166	0,05
062	1,45	167	2,75
070	93,50	168	2,75
071	3,55	170	468,00
072	15,00	171	100,75
075	6,55	172	65,60
077	1,65	173	66,75
078	2,85	174	27,60
111	17,05	175	22,15
112	0,70	176	15,80
115	1,55	177	15,80
121	13,10	178	8,20
124	1,00	181	2,05

Jouper - kippien varaosahinnasto

1. 11 -63

Osa	Hinta	Osa	Hinta
K 272/354	150,50	331	33,30
272/354	109,90	332	6,20
272/394	120,25	335	70,70
272/454	130,50	336	5,10
272/514	134,00	337	73,80
272/564	153,20	338	14,30
272/614	163,60	339	42,50
K 272/564	175,00	340	133,50
273	51,30	343	20,80
K 280/506	536,00	345	57,40
K 280/710	660,00	347	18,20
281/467	39,80	348	0,30
281/677	50,40	349	0,25
282/399	56,90	350	0,25
282/609	73,25	351	0,10
301	130,55	352	0,05
301 N	181,50	355	191,00
302	31,10	356	78,40
302 N	46,25	360	4,60
303	9,25	361	8,10
303 N	17,54	362	2,10
304	7,30	363	0,60
305	0,40	364	0,35
306	10,15	365	0,35
309	3,75	366	0,05
311	34,60	367	0,10
311 N	39,10	368	0,15
312	59,80	369	0,30
313	2,45	370	0,25
314	11,45	371	3,15
316	5,25	372	0,15
317	0,30	375	308,80
318	0,25	376	105,00
319	0,60	377	1,40
320	0,10	378	0,40
321	5,80	379	8,30
322	4,10	380	15,80
323	0,25	381	13,00
330	150,40	382	33,40

Jouper - kippien varaosahinnasto

1. 11 -63

Osa	Hinta	Osa	Hinta
383	0,60	448	0,05
384	75,85	449	12,70
385	68,45	453	0,15
386	2,90	454	0,20
387	0,25	461	8,20
388	4,10	470	54,45
389	0,25	471	10,50
390	0,25	472	5,20
402	17,05	473	1,70
403	17,10	474	8,60
404	31,00	475	1,25
405	15,30	476	0,45
406	8,20	477	4,95
412	33,95	478	5,75
413	41,65	479	0,70
415	41,65	480	3,65
419	3,25	481	0,20
421	80,10	482	4,45
422	32,85	483	2,70
423	17,75	484	2,10
424	2,25	485	39,10
425	1,90	486	0,05
426	0,45	501/12-16	23,35
427	0,30	502	33,10
428	0,10	503/12-16	22,90
429	0,05	504/12-16	36,10
430	4,35	505	0,60
431	5,25	506	4,55
433	3,60	508/12	33,10
434	3,55	508/16	33,10
436	3,30	512/12	37,50
439	4,35	512/16	37,50
441	1,45	530/16	245,80
442	11,85	530/12	97,50
443	0,25	531	0,25
444	3,20	532	0,45
445	4,85	533	11,30
446	4,95	534	24,40
447	0,10	535	205,90

Jouper - kippien varaosahinnasto

1. 11 -63

Osa	Hinta	Osa	Hinta
536	24,20	614/12	6,65
537	23,20	614/16	10,20
538	0,50	615/12	1,20
539	0,05	615/16	1,50
540	0,20	616/12	0,30
541	5,70	616/16	0,35
542	23,20	617/12	30,50
550	366,00	617/16	29,40
551	148,50	618/12	4,45
552	148,50	618/16	15,45
553	71,60	619	15,45
553 K	81,00	K 617/12	35,40
554	10,50	700	69,20
555	20,85	704	71,60
556	12,00	705	86,75
557	2,10	708	63,10
558	0,65	712	28,85
559	2,75	714	19,75
600/12	682,50	715	27,90
600/16	1.078,00	716	4,05
601/12	1.265,00	717	0,40
601/16	1.950,00	750	7,40
602/12	74,35	812	0,07
602/16	106,60	818	0,80
604/12	115,50	901	175,00
604/16	138,25	902	175,50
605/12	157,95	903	687,60
605/16	449,55	904	14,95
606/12	58,20	905	5,85
606/16	82,15	906	6,30
K 606/12	71,75	907	1,15
610/12	13,00	920	17,00
610/16	15,65	921	7,70
611/12	6,00	922	99,00
611/16	12,80	923	1,90
612/12	9,45	924	0,40
612/16	10,65	925	2,35
613/12	3,50	926	43,35
613/16	4,45	927	232,00

Jouper - kippien varaosahinnasto

1. 11 -63

Osa	Hinta	Osa	Hinta
928	8,00	975	14,60
929	0,25	976	7,50
930	246,00	977	7,50
932	13,50	978	7,50
933	14,40	979	0,15
934	0,10	980	2,85
935	0,25	1000	535,00
936	0,40	1001	109,40
937	19,80	1002	69,50
938	28,85	1003	32,70
939	43,80	1004	28,60
940	92,00	3000	307,05
941	40,75	3001	78,20
942	0,95	3002	34,60
943	6,70	3003	70,25
944	6,40	3004	79,70
945	4,40	3005	7,90
946	4,25	3006	1,55
947	6,05	3007	12,75
948	0,10	3008	0,15
949	8,20	3009	0,70
950	7,15	3010	0,25
951	1,45	3012	3,10
952	3,75	3013	0,15
960	66,20	3014	1,00
961	1,80	3015	0,95
962	0,15	3016	1,90
963	0,05	3017	0,15
964	2,05	3018	5,00
965	9,40	3019	0,25
966	0,10	3020	0,30
967	0,05	3021	14,30
968	2,70	3040	21,05
969	1,85		
970	1,85		
971	2,85		
972	3,55		
973	1,05		
974	1,90		



BL/LR

11.1.

Ilmoitamme, että allamainituista kipun osista on
myyntipalkkione 8 % 15.12.61 lukien:

Voiman ulosotot, täydelliset

140	621
141	622
170	700
502	716
503	717
504	900
531	901
601/12	902
601/16	903
620	

Kunnioittaen

OY JOUPER AB


Bjarne Lundqvist

Jouper - kippien varaosahinnasto

1. 11 -63

Osa	Hinta	Osa	Hinta
182	1,10	261/459	57,90
183	1,50	261/499	60,50
184	0,95	261/559	65,60
185	0,65	261/619	69,40
186	6,50	261/669	74,20
187	0,05	261/719	78,60
188	6,20	262/393	89,90
189	0,10	262/433	92,40
190	6,30	262/493	99,10
191	18,85	262/553	100,55
192	6,25	262/603	111,90
193	0,65	262/653	125,00
199	2,55	263/387	110,50
200	3,00	263/427	115,20
201	3,15	263/487	121,75
202	2,70	263/547	130,00
203	3,15	263/597	141,90
204	2,90	263/647	142,50
205	3,35	264/396	90,20
206	3,00	264/456	98,90
207	2,80	264/516	107,80
208	4,45	264/566	113,50
209	3,75	264/616	122,30
210	3,50	K 264/566	166,30
214	1,15	265	42,00
215	24,80	270/540	464,00
216	1,15	270/580	482,00
217	1,25	270/640	510,00
218	1,65	270/700	537,50
220	35,15	270/750	570,50
221	0,35	270/800	591,90
222	0,30	K 270/490	500,00
225	42,30	K 270/700	605,40
260/580	269,00	271/381	150,50
260/640	348,90	271/421	152,00
260/700	368,15	271/481	162,20
260/750	388,00	271/541	172,80
K 260/700	428,70	271/591	186,00
260/800	407,00	271/641	188,70

Priserna på emballage fr.o.m. 21.12.6

(24 x 18 x 24 cm)

(82 x 31 x 16 cm)

(110 x 30 x 38 cm)

ingår 20 % oms. skatt.